

**Мотокультиватор МК-1(М1, М2)**

# **КАТАЛОГ ДЕТАЛЕЙ И УЗЛОВ**

**МК1.000.000.4 КДС**

**2015**

## СОДЕРЖАНИЕ

	стр.
<b>1 Общие сведения .....</b>	<b>3</b>
<b>Технические характеристики .....</b>	<b>3</b>
<b>Основные параметры и размеры .....</b>	<b>3</b>
<b>Трансмиссия и редуктор .....</b>	<b>3</b>
<b>Горюче-смазочные материалы .....</b>	<b>3</b>
<b>2 Устройство мотокультиватора .....</b>	<b>4</b>
<b>3 Редуктор .....</b>	<b>10</b>



## 2 Устройство мотокультиватора



**Рисунок 1 – Внешний вид**

1 – Двигатель; 2 – Редуктор; 3 – Поддон в сборе с размещенным в нем сцеплением; 4 – Рулевое управление; 5 – Культиватор левый; 6 – Культиватор правый; 7 – Сошник с транспортировочными колесами.

Внешний вид мотокультиватора приведен на рисунке 1.

Основными узлами мотокультиватора являются:

- двигатель – поз.1;
- редуктор – поз.2;
- поддон в сборе с размещенным в нем сцеплением – поз.3;
- рулевое управление с размещенными на руле органами управления: режимом работы двигателя и культиватора – поз.4;
- культиватор левый – поз.5;
- культиватор правый – поз.6;
- сошник с транспортировочными колесами. – поз.7;

Объемное изображение составных частей мотокультиватора представлено на рисунке 2.

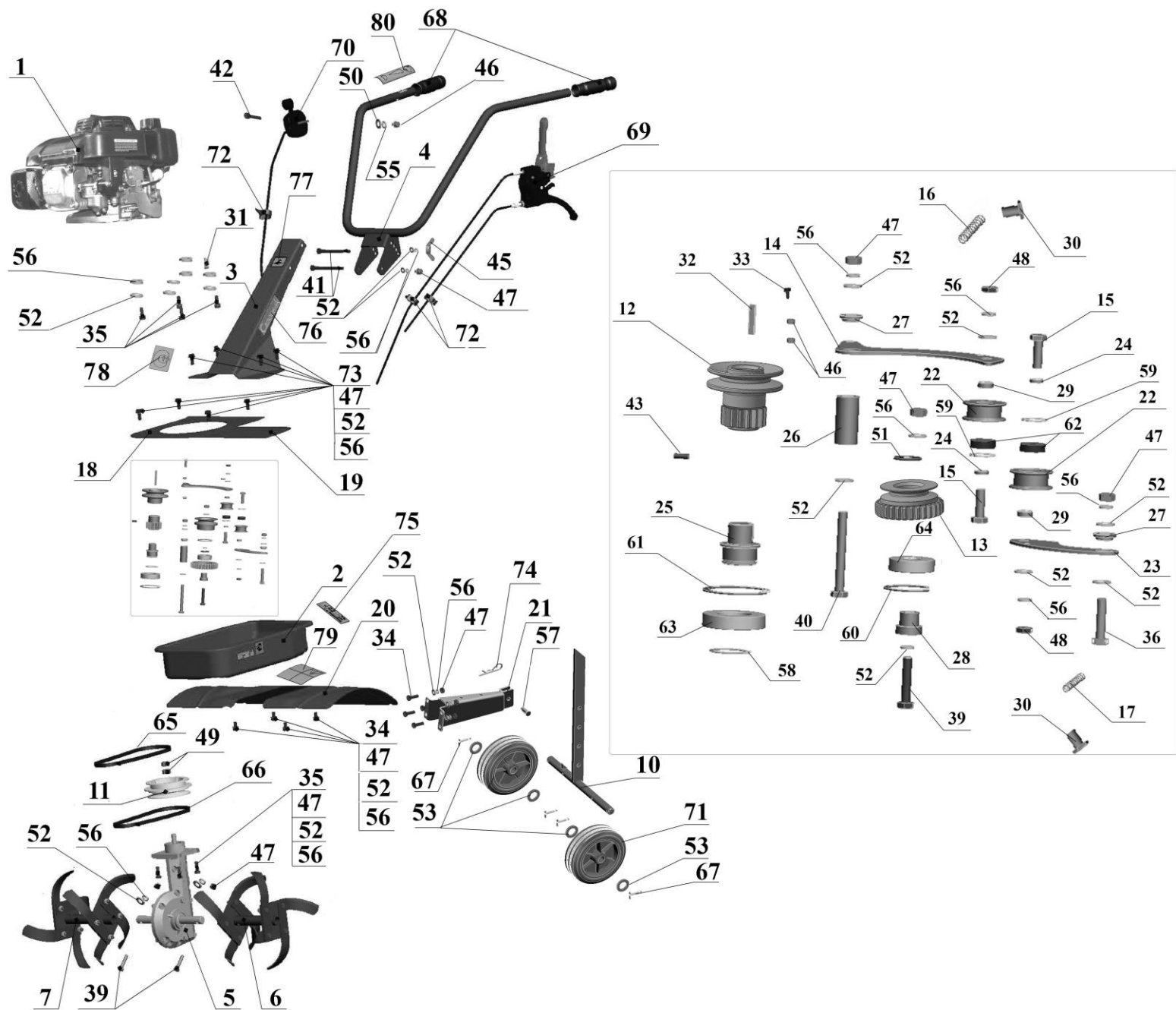


Рисунок 2. Мотокультиватор МК-1(М1, М2).

Поз.	Наименование	Обозначение (ГОСТы, ТУ)	Кол.	Примечание
1	Двигатель	Lifan 1P64FV-C	1	Только для мотокультиватора МК-1
		Honda GCV 160E-N2E8	1	Только для мотокультиватора МК-1M1
		Briggs & Stratton серия 550, модель 10T8	1	Только для мотокультиватора МК-1M2
2	Поддон	МК1.010.011.7	1	
3	Колонка рулевая	МК1.020.000.2	1	
4	Руль в сборе	МК1.030.000.1	1	
5	Редуктор в сборе	МК1.050.000.1	1	
6	Культиватор левый	МК1.100.000.2	1	
7	Культиватор правый	МК1.100.000.2-01	1	
10	Сошник в сборе	МК1.000.060.1	1	
11	Шкив	МК1.000.002.4	1	Допускается замена на шкив МК1.000.002.3
12	Шкив переднего хода	МК1.000.070.0	1	
13	Шкив заднего хода	МК1.000.080.3	1	
14	Рычаг сцепления	МК1.000.004.2	1	
15	Ось ролика натяжного	МК1.000.006.1	2	
16	Пружина сцепления	МК1.000.007.4	1	
17	Пружина сцепления	МК1.000.007.4-01	1	
18	Крышка передняя	МК1.000.009.9	1	
19	Крышка задняя	МК1.000.010.4	1	
20	Крыло	МК1.000.011.4	1	
21	Кронштейн сошника	МК1.010.010.2	1	
22	Ролик натяжной	МК1.000.022.2	2	
23	Рычаг обратного хода	МК1.000.015.4	1	
24	Шайба	МК1.000.029.0	2	
25	Вал	МК1.000.042.2	1	
26	Втулка	МК1.000.084.0	1	
27	Втулка	МК1.000.085.0	2	
28	Втулка	МК1.000.086.0	1	
29	Втулка	МК1.000.028.1	2	Для МК-1 + 4 шт.
30	Болт	МК1.000.087.0	2	
31	Колодка прижимная	005.40.0114	1	Только для МК-1
32	Шпонка	МК1.000.031.1	1	Для МК-1 – МК1.000.031.1-01
33	Болт М6-6gx25.58.016	ГОСТ 7798-70	1	
34	Болт М8-6gx25.58.016	ГОСТ 7798-70	8	
35*	Болт М8-6gx35.58.016	ГОСТ 7787-70	4	Для МК-1 – 8 шт.
36*	Болт М8-6gx40.58.016	ГОСТ 7798-70	1	Для МК-1M1 – 4шт., для МК-1M2 – 3 шт
37	Болт М5-6gx16.58.016	ГОСТ 7798-70	1	Только для МК-1 (на рис. не представлен)

38*	Болт М8-6gx65.58.016	ГОСТ 7798-70	1	Только для МК-1М2 (на рис. не представлен)
39	Болт М8-6gx45.58.016	ГОСТ 7798-70	3	
40	Болт М8-6gx80.58.016	ГОСТ 7798-70	1	
41	Болт М8-6gx100.58.016	ГОСТ 7798-70	2	
42	Винт В М6-6gx45.58.016	ГОСТ 17475-80	1	
43	Винт М5-6gx16.14Н.016	ГОСТ 1476-93	1	
45	Гайка М8-6Н.5.016	ГОСТ 3032-76	1	Доп. замена на гайку-барашек М8-6Н DIN 315
46	Гайка М6-6Н.5.016	ГОСТ 5915-70	3	
47*	Гайка М8-6Н.5.016	ГОСТ 5915-70	29	Для МК-1 – 26 шт.
48	Гайка М8-6Н.5.016	ГОСТ 5916-70	2	
49	Гайка М12-6Н.5.016	ГОСТ 5916-70	2	
50	Шайба А.6.01.016	ГОСТ 11371-78	1	
51	Шайба А.8.01.016	ГОСТ 6958-78	1	
52*	Шайба А.8.01.016	ГОСТ 11371-78	26	Для МК-1 – 27 шт.
53	Шайба А.20.01.016	ГОСТ 11371-78	4	
54	Шайба 5 65Г 016	ГОСТ 6402-70	1	Только для МК-1 (на рис. не представлен)
55	Шайба 6 65Г 016	ГОСТ 6402-70	1	
56*	Шайба 8 65Г 016	ГОСТ 6402-70	24	Для МК-1 – 25 шт.
57	Ось 6-10b12x28	ГОСТ 9650-80	1	
58	Кольцо В30	ГОСТ 13942-86	1	
59	Кольцо В22	ГОСТ 13943-86	2	Доп. замена на кольцо стопорное DIN 472-22x1,0
60	Кольцо В40	ГОСТ 13943-86	1	
61	Кольцо В55	ГОСТ 13943-86	1	
62	Подшипник 80018	ГОСТ 7442-81	2	
63	Подшипник 80106	ГОСТ 7242-81	1	
64	Подшипник 80203	ГОСТ 7242-81	1	
65	Ремень Z(0)-630	ГОСТ 1284.1-89, IV кл.	1	Производство УГРТ (Допускается III кл.)
66	Ремень Z(0)-560	ГОСТ 1284.1-89, IV кл.	1	Производство УГРТ (Допускается III кл.)
67	Шплинт 5x35.005	ГОСТ 397-79	4	
68	Ручка с виброзащитой D=22 мм	1 МА07005	2	
69	Ручка переднего и заднего хода (двойная) в комплекте с тросами		1	
70	Акселератор металлический	1AE00105	1	
71	Колесо опорное	LK-160x40x20-MLP	2	Доп. замена на колесо опорное L-140x40-MLS
72	Хомутик пластиковый черный 3,6x140		3	
73	Болт М8-6gx30	DIN 6921	8	
74	Шплинт пружинный 3x60	DIN 11024	1	
75	Табличка	МК1.000.035.2	1	
76	Наклейка «Садовник»	МК1.000.036.0	2	



77	Наклейка «Знак КАДВИ»	КР.05.104.1	1
78	Наклейка «Знак обращения на рынке»	КР.05.105.1	1
79	Наклейка	НМБ.010.012.0	1
80	Наклейка	НМБ.010.013.0	1

Детали крепления двигателя для мотокультиватора МК-1:

- болт поз. 35 – 4 шт.
- шайба поз. 52 - 4 шт.
- шайба поз. 56 – 4 шт.
- гайка поз. 47 – 3 шт.

Детали крепления двигателя для мотокультиватора МК-1М1:

- болт поз. 36 – 3 шт.
- шайба поз. 52 – 3 шт.
- шайба поз. 56 - 3 шт.
- гайка поз. 47 – 3 шт.

Детали крепления двигателя для мотокультиватора МК1-1М2

- болт поз. 36 – 2 шт.
- болт поз. 38 – 1 шт.
- шайба поз. 52 – 3 шт.
- шайба поз. 56 - 3 шт.
- гайка поз. 47 – 3 шт.

\*\*Примечание – шайбы устанавливаются при несовпадении ручьев шкивов под их торцы со стороны опорных поверхностей (могут отсутствовать).

### 3 Редуктор

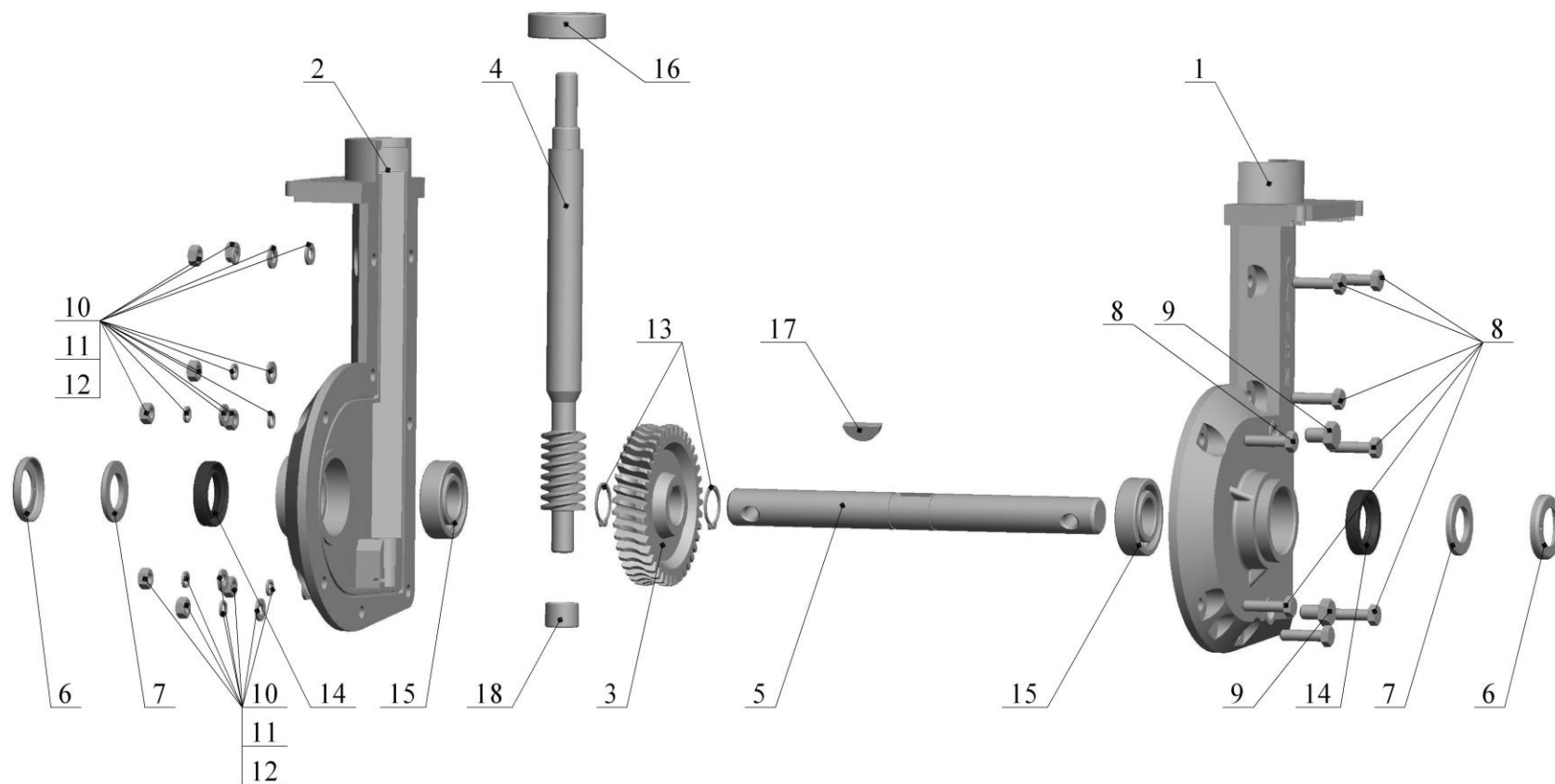


Рисунок 3. Редуктор (МК1.050.000.1)

<b>Поз.</b>	<b>Наименование</b>	<b>Обозначение (ГОСТы)</b>	<b>Кол.</b>	<b>Примечание</b>
1	Половинка редуктора левая	МК1.060.001.1	1	Детали поставляются совместно под обозначением – МК1.060.000.1
2	Половинка редуктора правая	МК1.060.002.1	1	
3	Колесо червячное	МК1.010.001.1	1	
4	Вал червячный	МК1.010.002.0	1	
5	Ось червячного колеса	МК1.050.001.1	1	
6	Крышка	МК1.050.003.1	2	
7	Кольцо войлочное	МК1.050.004.1	2	
8	Болт М6-6gx25.58.016	ГОСТ 7798-70	8	
9	Болт М8-6gx12.58.016	ГОСТ 7798-70	2	
10	Гайка М6-6Н.5.016	ГОСТ 5915-70	8	
11	Шайба А.6.01.016	ГОСТ 11371-78	8	
12	Шайба 6 65Г 016	ГОСТ 6402-70	8	
13	Кольцо В25	ГОСТ 13942-86	2	
14	Манжета 1.2-25x42-1	ГОСТ 8752-79	2	
15	Подшипник 60105	ГОСТ 7242-81	2	
16	Подшипник 80302	ГОСТ 7242-81	1	
17	Шпонка 5x9	ГОСТ 24071-80	1	
18	Втулка цилиндрическая	MU TFP 12x14x12	1	