

Мотоблок НМБ-1 и его модификации

КАТАЛОГ ДЕТАЛЕЙ И УЗЛОВ

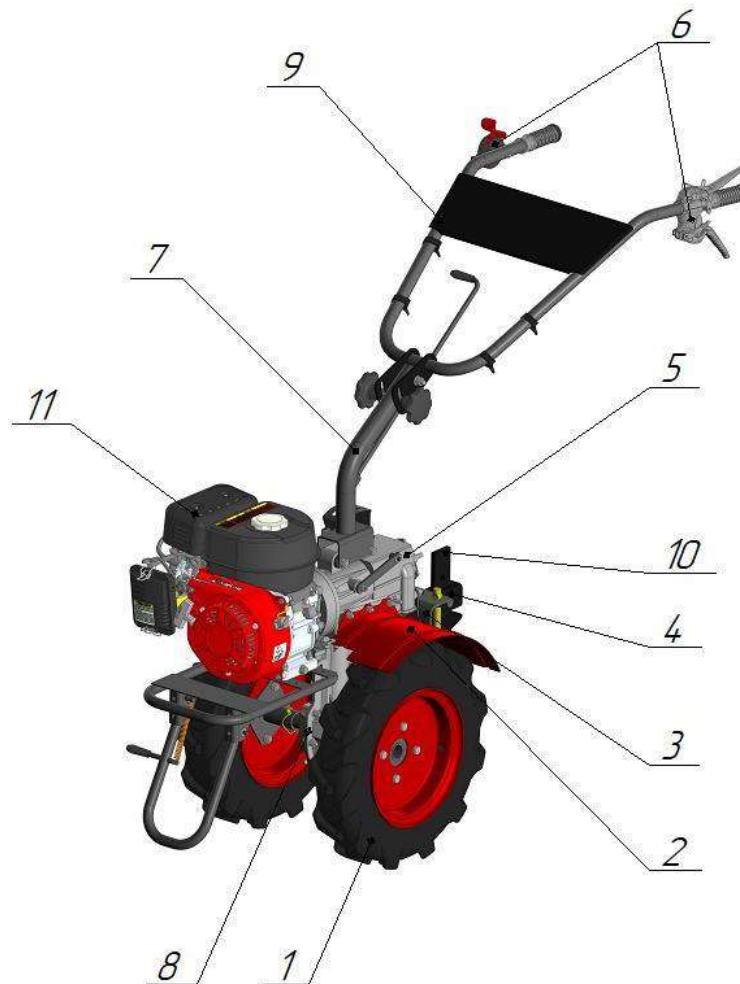
НМБ.000.000.0 КДС

2023 г.

Настоящий каталог составлен согласно спецификации и чертежам деталей и сборочных единиц.

В каталоге приведен иллюстрированный перечень сборочных единиц и деталей мотоблока НМБ-1Н и его модификаций. Приведенный в перечне номер чертежа детали или сборочной единицы соответствует номеру чертежа, по которому они изготавливаются на заводе-изготовителе.

Номера деталей, соединяемых при изготовлении в узле сваркой или прессовым способом, в каталоге не приведены. В этом случае указаны только номера сборочных единиц.

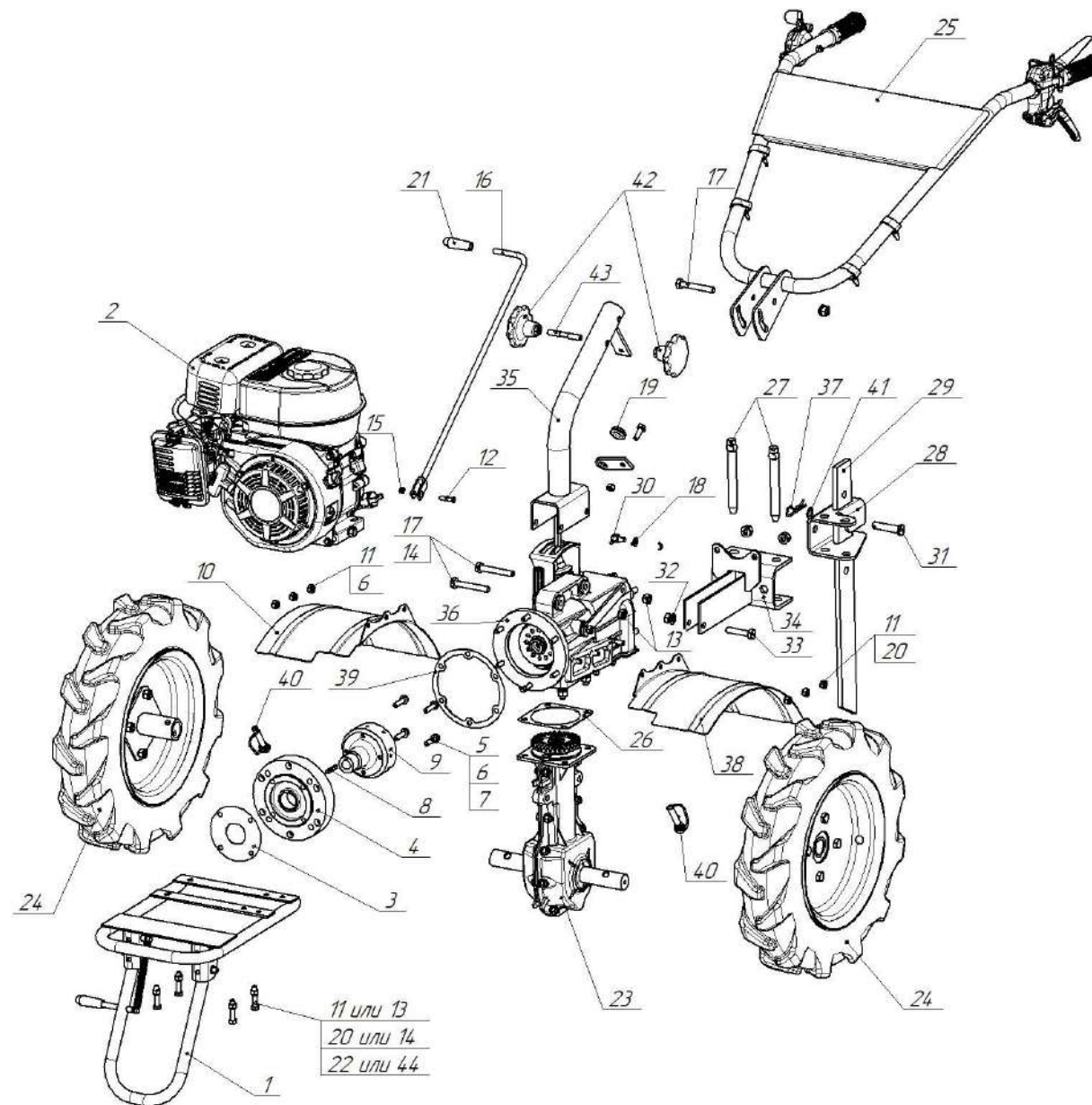


**Рисунок 1 – Мотоблок НМБ-1 и его модификации
(Деление изделия на составные части)**

Таблица 1

Поз.	Номер детали и узла	Наименование детали и узла	Кол.	Примечание
1	005.45.0420.3 или 005.45.0420.2	Колесо	2	узкое/широкое (19x7-8)
2	НМБ.040.040.2 НМБ.040.040.2-01	Крыло	1	см.п.10 табл.2
			1	см.п.38 табл.2
3	НМБ.040.000.0	Сцепка в сборе	1	
4	005.45.0161.2	Кронштейн	1	см.п.28 табл.2
5	НМБ.050.000.1	Коробка передач	1	см.п.36 табл.2
6		Органы управления	1	см.рис.6 табл.6
7	НМБ.060.000.4	Рулевая колонка	1	см.п.35 табл.2
8	НМБ.200.000.3	Суппорт в сборе	1	см.п.23 табл.2
9		Рулевое управление	1	см.рис.6 табл.6
10	005.45.0116	Ограничитель	1	см.п.29 табл.2
11		Двигатель*	1	
12	НМБ.040.070.0 или НМБ.040.070.0-01	Бампер в сборе	1	см.рис.8 табл.8

* В мотоблоках могут быть использованы ряд двигателей импортного производства.



**Рисунок 2 – Мотоблок НМБ-1Н и его модификации (общая сборка)
НМБ.000.000.0**

Таблица 2

Поз.	Наименование	Обозначение	Кол.	Примечание
1	Бампер в сборе	НМБ.040.070.0	1	НМБ-1Н; НМБ-1Н1; НМБ-1Н2; НМБ-1Н3; НМБ-1Н5; НМБ-1Н7; НМБ-1Н8; НМБ-1Н9; НМБ-1Н10; НМБ-1Н11; НМБ-1Н13; НМБ-1Н17;
		НМБ.040.070.0-01	1	НМБ-1Н14; НМБ-1Н15; НМБ-1Н10А; НМБ-1Н19; НМБ-1Н11; НМБ-1Н13;
2	Двигатель		1	
3	Прокладка	НМБ.010.009.1	1	НМБ-1Н2; НМБ-1Н3; НМБ-1Н5; НМБ-1Н7; НМБ-1Н8; НМБ-1Н9; НМБ-1Н10; НМБ-1Н11; НМБ-1Н13; НМБ-1Н17;
		НМБ.010.009.2		НМБ-1Н14; НМБ-1Н15; НМБ-1Н10А; НМБ-1Н19; НМБ-1Н11; НМБ-1Н13.
		НМБ.010.009.3		НМБ-1Н14; НМБ-1Н15; НМБ-1Н10А; НМБ-1Н19; НМБ-1Н11; НМБ-1Н13;
		НМБ.010.009.4		НМБ-1Н10А;
4	Переходник в сборе	НМБ.140.000.1	1	НМБ-1Н2; НМБ-1Н3; НМБ-1Н5; НМБ-1Н7; НМБ-1Н8; НМБ-1Н9; НМБ-1Н10; НМБ-1Н11; НМБ-1Н13; НМБ-1Н17;
		НМБ.190.000.0		НМБ-1Н14; НМБ-1Н15; НМБ-1Н10А; НМБ-1Н19; НМБ-1Н11; НМБ-1Н13;
		НМБ.190.000.0-01		НМБ-1Н14; НМБ-1Н15; НМБ-1Н10А; НМБ-1Н19; НМБ-1Н11; НМБ-1Н13;
		НМБ.190.000.0-02		НМБ-1Н10А;
5	Шайба А.10.01.016 ГОСТ 11371-78		4	НМБ-1Н; НМБ-1Н1;
	Шайба А.8.01.016 ГОСТ 11371-78			НМБ-1Н2...НМБ-1Н17;
6	Шайба 10 65Г 016 ГОСТ 6402-70		4	
	Шайба 8 65Г 016 ГОСТ 6402-70			НМБ-1Н2...НМБ-1Н17;
7	Винт 5/16-24	НМБ.150.001.0-01	4	НМБ-1Н2; НМБ-1Н13; НМБ-1Н17;
	Винт М8-6gx35.88.016 DIN 912			НМБ-1Н3; НМБ-1Н5; НМБ-1Н7; НМБ-1Н8; НМБ-1Н9; НМБ-1Н10; НМБ-1Н11; НМБ-1Н14; НМБ-1Н15; НМБ-1Н16. Допускается замена на Винт М8-6gx35.68.016 ГОСТ 11738-84
8	Шпонка 8x7x40 ГОСТ 23360-78		1	НМБ-1Н; НМБ-1Н1;

	Шпонка	НМБ.150.002.0		НМБ-1Н2; НМБ-1Н3; НМБ-1Н5; НМБ-1Н7; НМБ-1Н8; НМБ-1Н11; НМБ-1Н13
	Шпонка			Для НМБ-1Н9; НМБ-1Н10; НМБ-1Н14...НМБ1Н17 поставляется с двигателем
9	Муфта сцепления	НМБ.080.000.1	1	НМБ-1Н; НМБ-1Н1;
		НМБ.150.000.1		НМБ-1Н2; НМБ-1Н3; НМБ-1Н5; НМБ-1Н7; НМБ-1Н8; НМБ-1Н11; НМБ-1Н13;
		НМБ.150.000.1-01		НМБ-1Н17;
		НМБ.170.000.1		НМБ-1Н9; НМБ-1Н10;
		НМБ.180.000.0		НМБ-1Н14....НМБ-1Н16;
10	Крыло	НМБ.040.040.2	1	
11	Гайка шестигранная нормальная ГОСТ ISO 4032-M8-6		10	
12	Винт М6-6gx30.58.016 ГОСТ 17475-80		1	
13	Гайка шестигранная нормальная ГОСТ ISO 4032-M10-6		10	
14	Шайба 10 65Г 016 ГОСТ 6402-70		12	
15	Гайка М6-6Н.5.016 ГОСТ 5915-70		1	
16	Рычаг передач	НМБ.060.040.0	1	
17	Болт М10-6gx70.58.016 ГОСТ 7798-70		3	
18	Шайба А.8.01.016 ГОСТ 11371-78		7	
19	Втулка амортизационная	НМБ.010.008.0	1	
20	Шайба 8 65Г 016 ГОСТ 6402-70		10	
21	Ручка рычага передач	НМБ.060.016.0	1	
22	Болт М8-6gx40.58.016 ГОСТ 7798-70		4	НМБ-1Н; НМБ-1Н1....НМБ-1Н13; НМБ-1Н17;
23	Суппорт в сборе	НМБ.200.000.3	1	
24	Колесо	005.45.0420.3	2	Доп. зам. на 005.45.0420.2
25	Рулевое управление (см. рис.6, табл. 6)		1	
26	Уплотнитель	НМБ.010.006.0	2	Подбор. доп зам. на НМБ.010.006.0-01
27	Шкворень	МБК.00.003.0	2	
28	Кронштейн	005.45.0161.2	1	
29	Ограничитель	005.45.0116	1	

30	Упор троса сцепления	НМБ.010.005.0	1	
31	Ось	005.45.0111.2	1	
32	Шайба А.10.01.016 ГОСТ 11371-78		6	
33	Болт М10-6gx50.58.016 ГОСТ 7798-70		1	
34	Сцепка в сборе	НМБ.040.000.0	1	
35	Рулевая колонка	НМБ.060.000.4	1	
36	Коробка передач	НМБ.050.000.1	1	
37	Шплинт пружинный 3x60 DIN 11024		1	
38	Крыло	НМБ.040.040.2-01	1	
39	Прокладка	НМБ.010.007.0	1	
40	Стопор	005.45.0440	2	Допускается замена на шплинт SLPR 1042
41	Шайба	КР.05.553	2	Доп. зам. на Шайба А.14.01.016 ГОСТ 10450-78
42	Фиксатор руля	МБ.00.480.1	2	
43	Шпилька 2М10-6gx70.58.016 ГОСТ 22042-76		1	
44	Болт М10-6gx40.58.016 ГОСТ 7798-70		4	

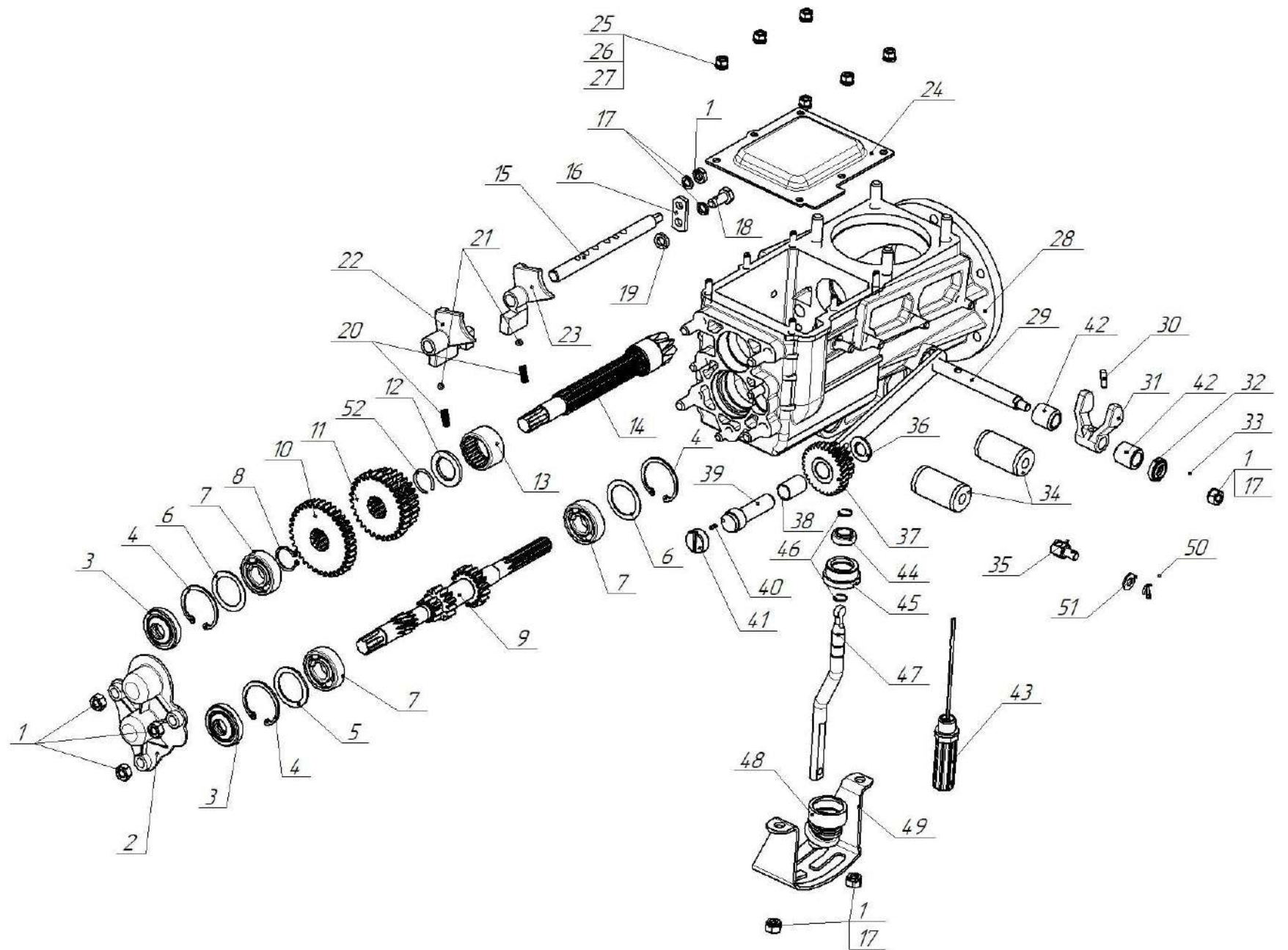
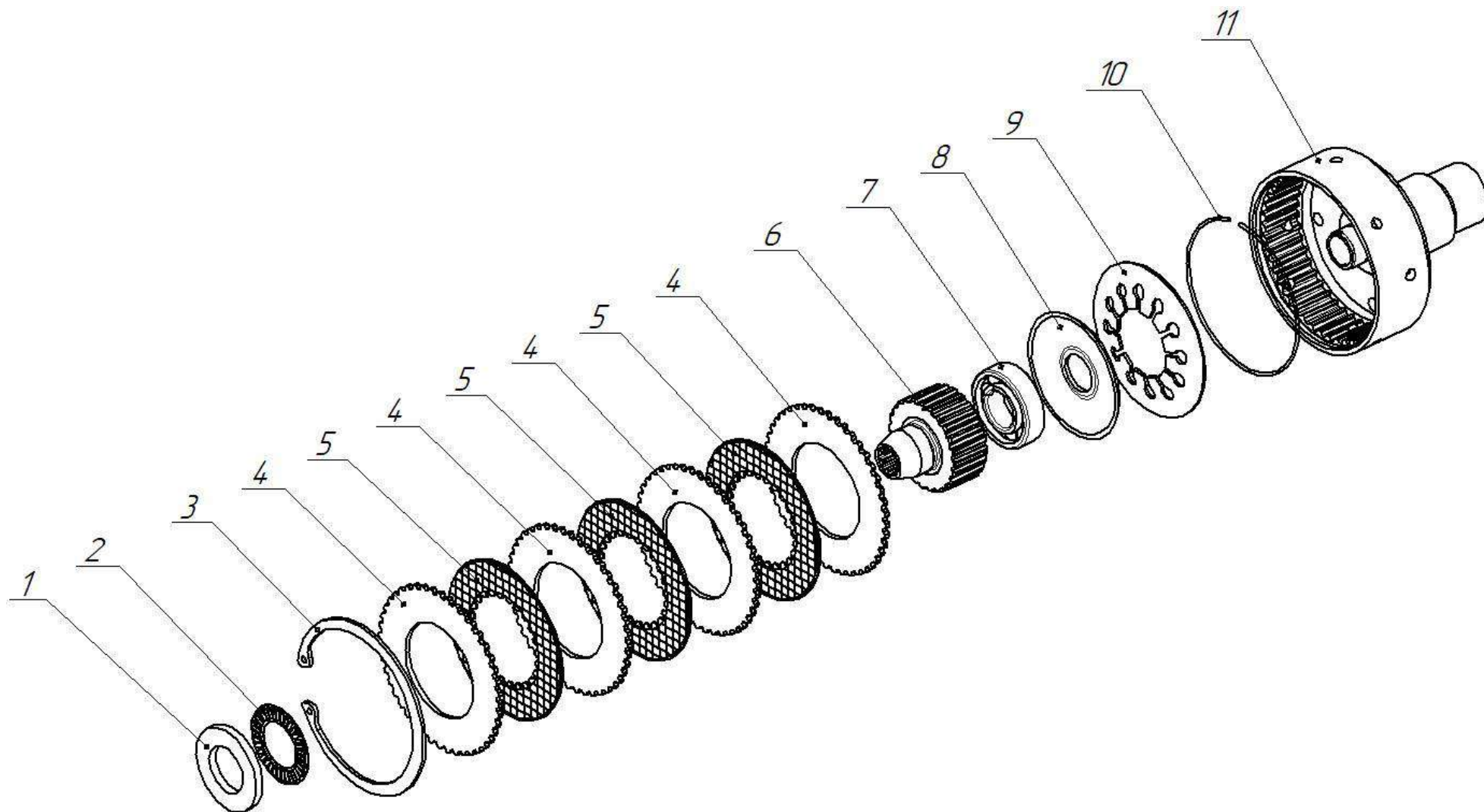


Рисунок 3 – Коробка передач НМБ.050.000.1

Таблица 3

Поз.	Наименование	Обозначение	Кол.	Примечание
1	Гайка М8-6Н.5.016 ГОСТ 5915-70		7	Входит в сборочную единицу: ось вилок - НМБ.050.030.1 - 1 шт.
2	Защитная крышка	НМБ.050.071.0	1	
3	Манжета 17х40-7	НМБ.050.120.0	2	Доп. зам. на манжету 2-17х40-7 ГОСТ 8752-79
4	Кольцо В40 Хим.Окс.прм ГОСТ 13943-86		3	
5	Кольцо 30х39.8	НМБ.050.091.0-04	1	
6	Кольцо 30х39.8	НМБ.050.091.0-01...-06	1	Подбор
7	Подшипник 6-203 ГОСТ 8338-75		3	
8	Кольцо В22 Хим.Окс.прм. ГОСТ 13942-86		1	
9	Вал шестерня ведущая	НМБ.050.001.0	1	Допускается замена на НМБ.050.001.2
10	Шестерня ведомая 1 передачи и 3Х	НМБ.050.003.3	1	Допускается замена на НМБ.050.003.2
11	Шестерня ведомая 2 и 3 передачи	НМБ.050.004.2	1	Допускается замена на НМБ.050.004.3
12	Кольцо 22х35	НМБ.050.096.1	1	
13	Подшипник СК 303720 ГОСТ 4060-78		1	Доп. зам. на СК 303720Е ГОСТ 4060-78
14	Вал ведомый	НМБ.050.100.5	1	
15	Ось вилок	НМБ.050.031.1	1	Входит в сборочную единицу: ось вилок - НМБ.050.030.1
16	Фиксатор	НМБ.050.035.0	1	Входит в сборочную единицу: ось вилок - НМБ.050.030.1
17	Шайба 8 65Г 016 ГОСТ 6402-70		6	Входит в сборочную единицу: ось вилок - НМБ.050.030.1 - 1 шт.
18	Болт М8-6gx20.58.016 ГОСТ 7798-70		1	
19	Шайба	НМБ.050.048.0	1	
20	Пружина фиксатора	НМБ.050.034.0	2	
21	Шарик 6,0-40 ГОСТ 3722-81		2	
22	Вилка 1 и задней скорости	НМБ.050.032.0	1	
23	Вилка 2 и 3 скоростей	НМБ.050.033.0	1	
24	Крышка нижняя	НМБ.050.005.0	1	
25	Шайба А.6.01.016 ГОСТ 11371-78		6	
26	Шайба 6 65Г 016 ГОСТ 6402-70		6	
27	Гайка М6-6Н.5.016 ГОСТ 5915-70		6	
28	Корпус	НМБ.050.110.1	1	
29	Ось сцепления	НМБ.050.061.1	1	

30	Штифт 5x16 ГОСТ 3128-70		1	
31	Вилка сцепления	НМБ.050.062.2	1	
32	Манжета 12x22-7	НМБ.050.140.0	1	Допускается замена на манжету 2-12x22-7 ГОСТ 8452-79
33	Рычаг	НМБ.050.064.1	1	
34	Втулка	НМБ.050.133.0	2	
35	Упор троса сцепления	НМБ.010.005.2	1	
36	Кольцо 14x24	НМБ.050.085.0 ...-04	1	Подбор
37	Шестерня паразитная	НМБ.050.072.1	1	
38	Втулка цилиндрическая МУ РТФЕ 14x16x23,8-0,25		1	Входит в сборочную единицу: шестерня паразитная НМБ.050.070.1
39	Ось паразитная	НМБ.050.066.0	1	Доп. зам. на НМБ.050.066.0-01
40	Штифт	НМБ.050.067.0	1	
41	Пробка	НМБ.050.065.0	1	
42	Втулка	НМБ.050.036.0	2	
43	Сапун	НМБ.050.050.1	1	
44	Подшипник Ш12 ГОСТ 3635-78		1	Доп. зам. на ШСП12 ГОСТ 3635-78 Входит в сборочную единицу: рычаг скоростей в сборе - НМБ.050.020.1
45	Зажимное кольцо рычага	НМБ.050.024.1	1	
46	Кольцо	НМБ.050.025	2	Входит в сборочную единицу: рычаг скоростей в сборе - НМБ.050.020.1
47	Рычаг скоростей	НМБ.050.021.3	1	Входит в сборочную единицу: рычаг скоростей в сборе - НМБ.050.020.1
48	Пылезащитный колпак	НМБ.050.022.0	1	
49	Селектор скоростей	НМБ.050.014.1	1	
50	Шплинт 2,5x16.016 ГОСТ 397-79		1	
51	Шайба А.8.01.016 ГОСТ 11371-78		1	
52	Кольцо 22-Хим.Фос.окс. прм. ОСТ 1 10241-71		1	



**Рисунок 4 – Муфта сцепления
НМБ.080.000.1, НМБ.150.000.1 (-01)
НМБ.170.000.1, НМБ.180.000.0**

Таблица 4

Поз.	Наименование	Обозначение	Кол.	Примечание
1	Кольцо	НМБ.080.014.0	1	
2	Подшипник NTB 2542		1	Доп. зам. на АХК 2542 Или АХК 1105
3	Кольцо В90 Хим.Окс.прм. ГОСТ 13943-86		1	
4	Диск ведущий	НМБ.080.009.2-01	4	
5	Диск сцепления ведомый	НМБ.080.010.1	3	
6	Полумуфта сцепления	НМБ.080.005.1	1	Доп. зам. на НМБ.080.005.2
7	Подшипник 104 ГОСТ 8338-75		1	
8	Чашка	НМБ.080.007.1	1	
9	Пружина тарельчатая	НМБ.080.016.0	1	
10	Кольцо	НМБ.080.017.0 (-01, -02,-03)	1	Подбор
11	Полумуфта ведущая	НМБ.080.001.1 НМБ.150.010.1 НМБ.170.010.1 НМБ.180.010.0	1	Для НМБ.080.000.1 Для НМБ.150.000.1(-01) Для НМБ.170.000.1 Для НМБ.180.000.0

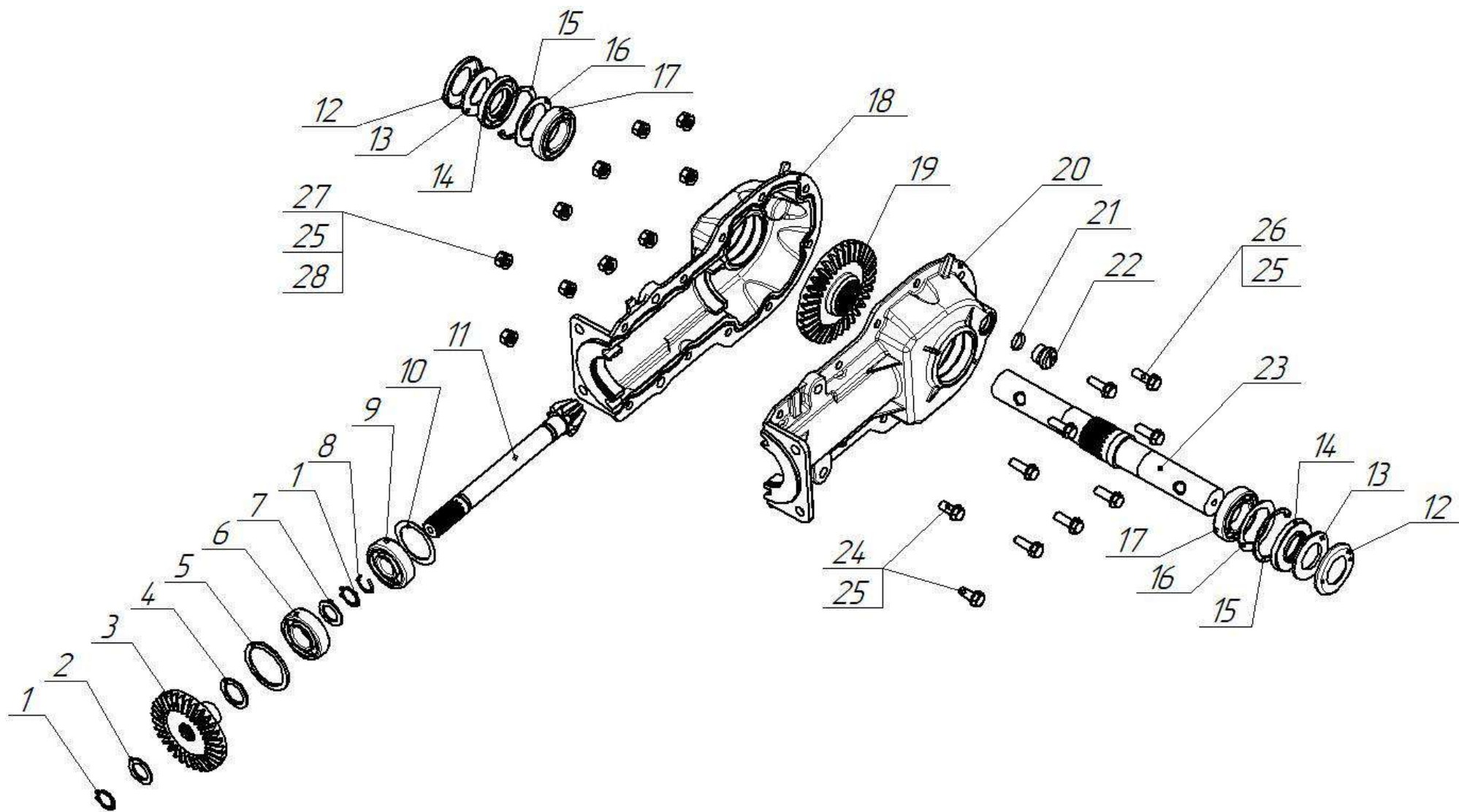


Рисунок 5 – Суппорт в сборе НМБ.200.000.3

Таблица 5

Поз.	Наименование	Обозначение	Кол.	Примечание
1	Кольцо В20 Хим.Окс.прм. ГОСТ 13942-86		2	
2	Кольцо 20х30	НМБ.100.032.0 ... НМБ.100.032.0-05	2	Подбор
3	Шестерня коническая z = 26	НМБ.100.003.6	1	Круговой зуб
4	Кольцо регулировочное	НМБ.100.028.0 ... НМБ.100.028.0-05	1	Подбор
5	Кольцо упорное	НМБ.100.028.1	1	
6	Подшипник 6-205 ГОСТ 8338-75		1	
7	Кольцо 20х30	НМБ.100.032.0 ... НМБ.100.032.0-05	2	Подбор
8	Кольцо 20-Хим.Фос.окс.прм ОСТ 1 10241-71		1	
9	Подшипник 6-304 ГОСТ 8338-75		1	
10	Кольцо 40х52	НМБ.100.024.0 ... НМБ.100.024.0-05	1	Подбор
11	Вал-шестерня промежуточная	НМБ.100.002.8	1	
12	Пылезащитная крышка	НМБ.200.015.0	2	
13	Войлочное кольцо	НМБ.200.016.0	2	
14	Манжета 1-30х55х7	НМБ.200.020.0	2	Доп. зам. на Манжету SC-30х55-7 DIN 3760
15	Кольцо В55 Хим.Окс.прм. ГОСТ 13943-86		2	
16	Кольцо 40х55	НМБ.100.024.1... НМБ.100.024.1-05	1	Подбор
17	Подшипник 6-106 ГОСТ 8338-75		2	
18	Половинка корпуса суппорта	НМБ.200.007.5-01	1	
19	Шестерня коническая z=36	НМБ.100.007.8	1	
20	Половинка корпуса суппорта	НМБ.200.007.5	1	
21	Кольцо 015-019-25-2-090 ОСТ 1 00980-80		1	
22	Заглушка	НМБ.200.013.0	1	
23	Вал выходной	НМБ.200.004.6	1	
24	Болт М8-6gx20.58.016		2	
25	Шайба А.8.01.016 ГОСТ 11371-78		20	
26	Болт М8-6gx25.58.016		8	
27	Шайба 65Г 016 ГОСТ 6402-70		10	
28	Гайка шестигранная нормальная ГОСТ ISO 4032-M8-6		10	

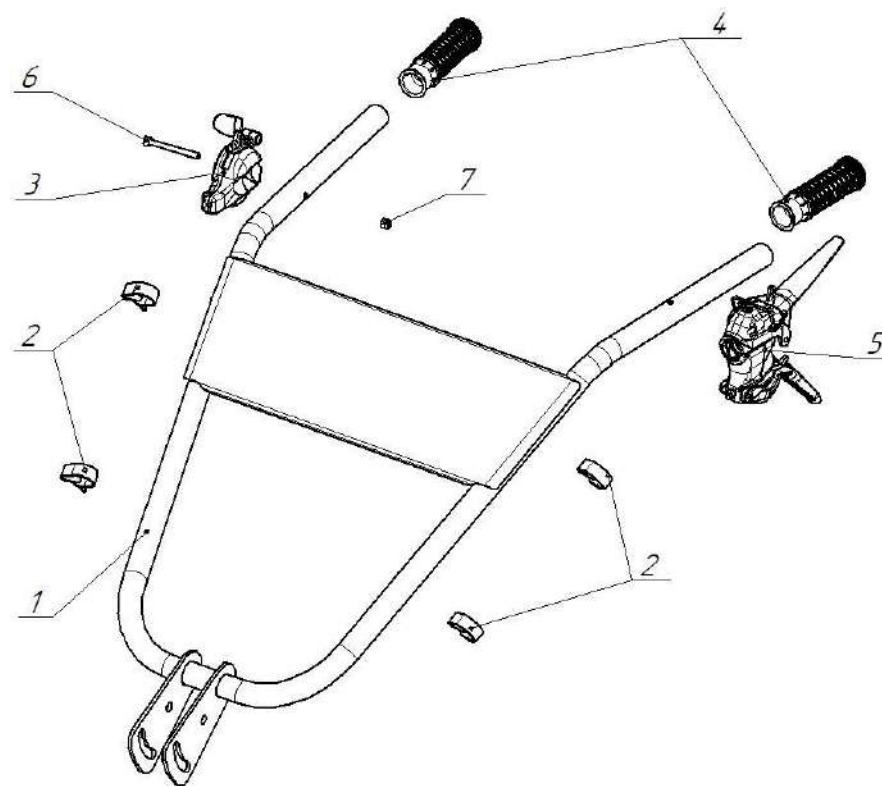


Рисунок 6 - Рулевое управление

Таблица 6

Поз.	Наименование	Обозначение	Количество
1	Руль в сборе	НМБ.060.030.6	1
2	Хомутик	005.45.0119	4
3	Акселератор металлический с проволокой d=1,2 мм (Нитеводитель d=5 мм, L=1800 мм, проволока d=1,2 мм, L=1900 мм)	А.02.00.00-01	1
4	Ручка виброзащитная	РД-27	2
5	Ручка включения трансмиссии и выключения двигателя	РУМ.002.000.000	1
6	Винт М6 6gx60.88.016		1
7	Гайка самоконтрящаяся М6 DIN 985		1

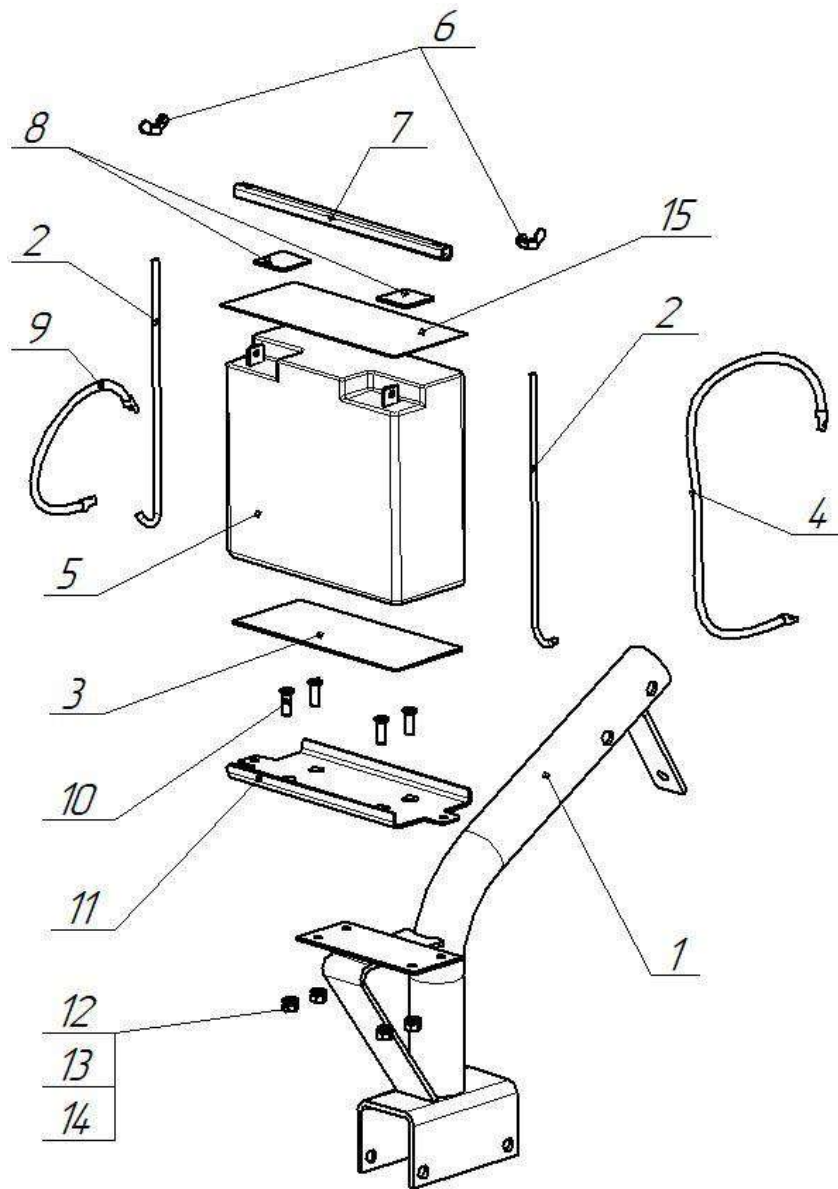


Рисунок 7 - Установка аккумулятора на рулевую колонку модификации мотоблока с двигателем Lifan 177FD

Таблица 7

Поз.	Наименование	Обозначение	Кол.	Примечание
1	Рулевая колонка	НМБ.060.000.4-01	1	
2	Фиксатор	005.45.1248	2	
3	Прокладка	005.45.1252	1	
4	Провод	НМБ.010.020.0	1	
5	Аккумулятор Delta DT1218 (гелиевый) 12V, 18Ah		1	доп. зам. на АКБ «Siltech» SPS 1718 (гелиевый) 12V, 18 Ah
6	Гайка М5-6Н.6.016 ГОСТ 3032-76		2	
7	Планка	005.45.1255	1	
8	Прокладка	005.45.1254	2	
9	Провод	005.45.1250	1	
10	Винт А.М6-6gx20.48 ГОСТ 17475-80		4	
11	Подставка	005.45.1249	1	
12	Гайка шестигранная нормальная ГОСТ ISO 4032-М6-6		4	
13	Шайба 6 65Г 016 ГОСТ 6402-70		4	
14	Шайба А.6.01.016 ГОСТ 11371-78		4	
15	Крышка	005.45.1253	1	

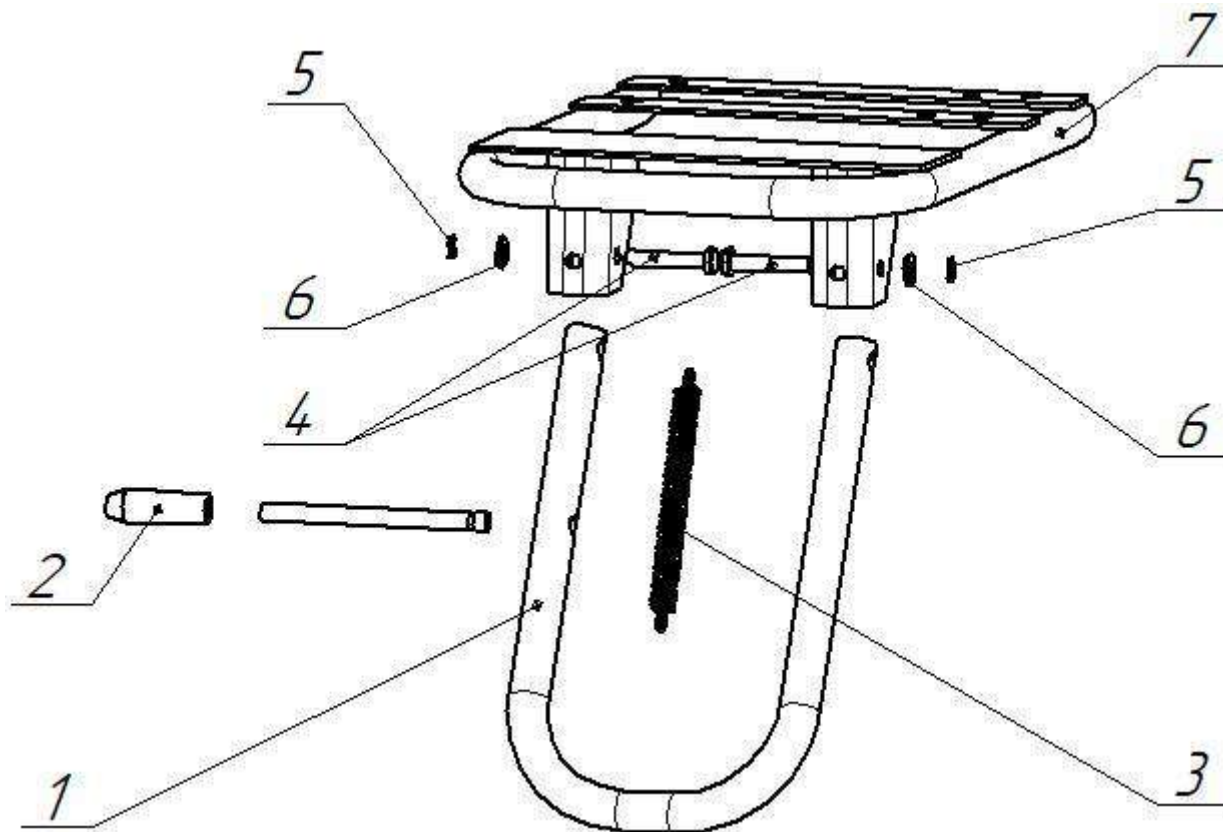


Рисунок 8 – Бампер НМБ.040.070.0(-01)

Таблица 8

Поз.	Наименование	Обозначение	Кол.	Примечание
1	Подножка	НМБ.040.035.2-01	1	
2	Ручка рычага передач	НМБ.060.016.0	1	
3	Пружина	НМБ.040.071.0	1	
4	Ось	005.45.0118-01	1	
5	Шплинт 2x12.005 ГОСТ 397-79		2	
6	Шайба А.8.01.016 ГОСТ 11371-78		2	
7	Бампер	НМБ.040.050.3	1	НМБ.040.050.3-01 – для НМБ-1Н10А; НМБ-1Н14; НМБ-1Н15;

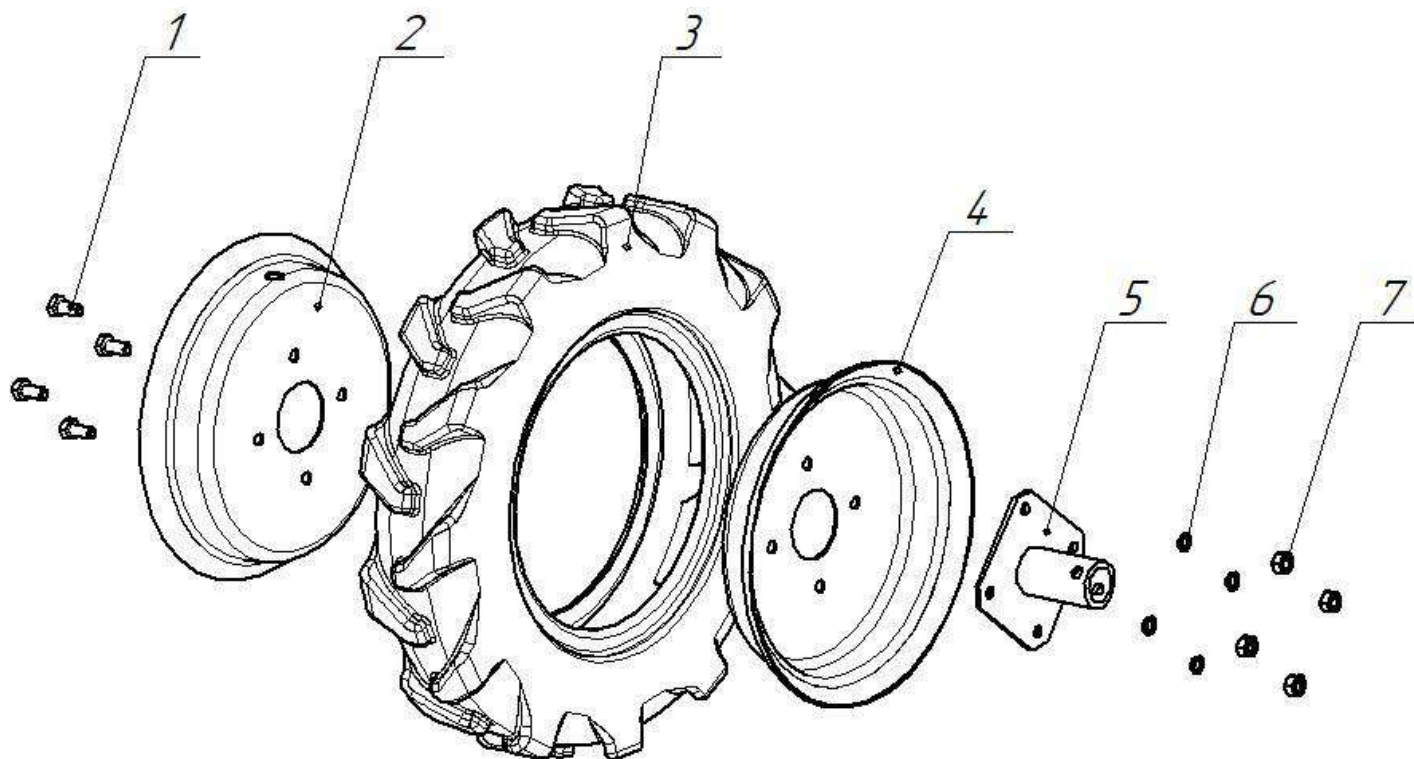


Рисунок 9 – Колесо 005.45.0420.3

Таблица 9

Поз.	Наименование	Обозначение	Кол.	Примечание
1	Болт М10-6gx25.58.016 ГОСТ 7798-70		4	
2	Диск	005.45.0421-01	1	
3	Шина 4,0-10 мод. Ф 106 ГОСТ 7463-2003		1	Доп.зам. на Шина пневматическая 4,50-10 модели 604В ТУ 38.05.01.057-2002
4	Диск	005.45.0421	1	
5	Ступица	АВН.10.000.1	1	
6	Шайба 10 65Г 016 ГОСТ 6402-70		4	
7	Гайка шестигранная нормальная ГОСТ ISO 4032-M10-6		4	

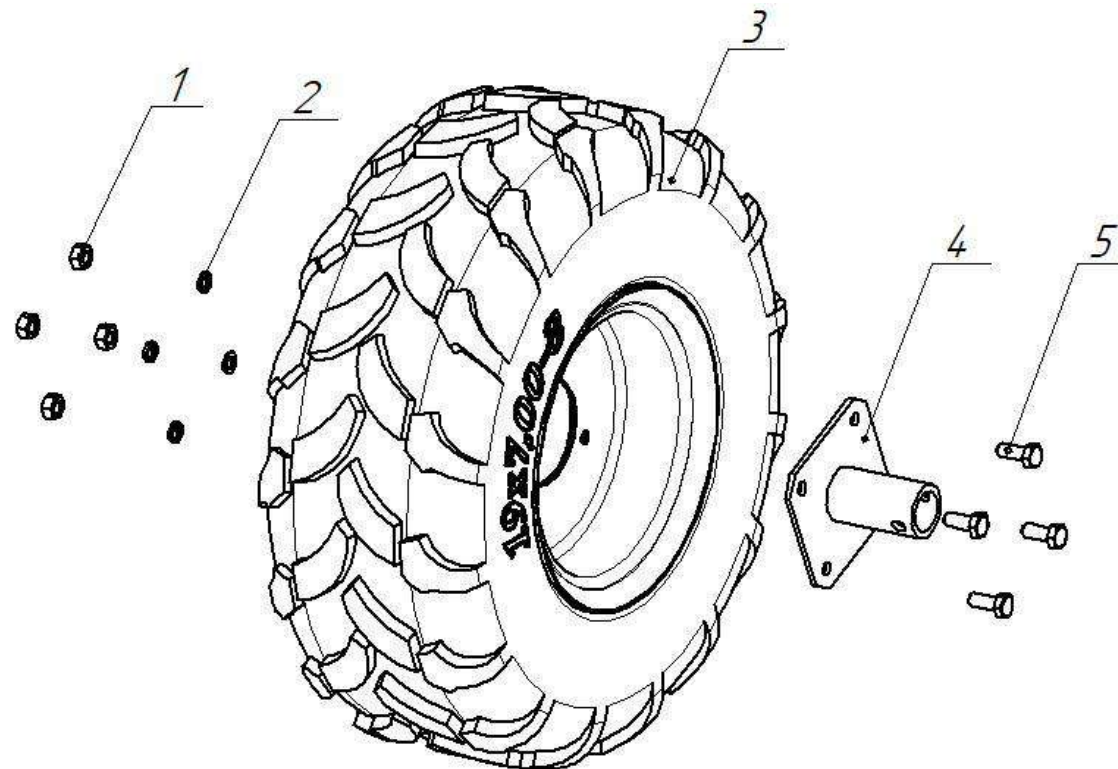


Рисунок 10 – Колесо 005.45.0420.2

Таблица 10

Поз.	Наименование	Обозначение	Кол.	Примечание
1	Гайка шестигранная нормальная ГОСТ ISO 4032-M10-6		4	
2	Шайба 10 65Г 016 ГОСТ 6402-70		4	
3	Колесо в сборе 19x7-8		1	
4	Ступица	АВН.10.000.1	1	
5	Болт М10-6gx25.58.016 ГОСТ 7798-70		4	

Таблица 11 – модификации мотоблоков и применяемые переходники

Поз.	Модификация мотоблока	Двигатель	Вал:Ø,L мм.	Мощность, л.с.	Переходник
1	НМБ-1Н14	Lifan 177F	25/60	9	НМБ.190.000.0 доп.зам. на НМБ.190.000.0-01
2	НМБ-1Н7	Lifan 168F-2	19/58	6,5	НМБ.140.000.1
3	НМБ-1Н7	Lifan 168F-2	20/50	6,5	НМБ.140.000.1
4	НМБ-1Н2	Honda GP200	19/58	6,5	НМБ.140.000.1
5	НМБ-1Н17	Lifan 170F	19/58	7	НМБ.140.000.1
6	НМБ-1Н15	Lifan 177FD	25/60	9	НМБ.190.000.0 доп.зам. на НМБ.190.000.0-01
7	НМБ-1Н6	B&S CR950	20/50	6,5	НМБ.140.000.1
8	НМБ-1Н14	Lifan 177F	25/60	9	НМБ.190.000.0 доп.зам. на НМБ.190.000.0-01
9	НМБ-1Н10А	КАДВИ 177F	25/60	9	НМБ.190.000.0 доп.зам. на НМБ.190.000.0-01 доп. зам. на НМБ.190.000.0-02
10	НМБ-1Н10	Lifan KP230	20/50	8	НМБ.140.000.1
11	НМБ-1Н8	КАДВИ 170F	19/58	7	НМБ.140.000.1
12	НМБ-1Н17	Lifan 170F	19/58	7	НМБ.140.000.1
13	НМБ-1Н17	Lifan 170F	20/50	7	НМБ.140.000.1
14	НМБ-1Н	YAMAHA MX200	20/50	5,7	НМБ.140.000.1
15	НМБ-1Н5	Lonchin 170F-2	19/58	7	НМБ.140.000.1
16	НМБ-1Н5	Lonchin 170F-2	20/50	7	НМБ.140.000.1

УКАЗАТЕЛЬ

Наименование	Обозначение	Номер рисунка	Номер таблицы	Лист
Титульный лист				1
Введение				2
Мотоблок НМБ-1Н и его модификации (Деление изделия на составные части)		1	1	2
Мотоблок НМБ-1Н и его модификации (Общая сборка)	НМБ.000.000.0	2	2	4
Коробка передач	НМБ.050.000.1	3	3	8
Муфта сцепления	НМБ.080.000.1, НМБ.150.000.1 (-01) НМБ.170.000.1, НМБ.180.000.0	4	4	11
Суппорт в сборе	НМБ.200.000.3	5	5	13
Рулевое управление		6	6	15
Установка аккумулятора на рулевую колонку модификации мотоблока НМБ с двигателем Lifan 177FD		7	7	16
Бампер в сборе	НМБ.040.070.0 (-01)	8	8	18
Колесо	005.45.0420.3	9	9	19
Колесо	005.45.0420.2	10	10	20
Модификации мотоблоков и применяемые переходники			11	21
Указатель				22