

Мотоблок МБМ-1(2) и его модификации

КАТАЛОГ ДЕТАЛЕЙ И СБОРОЧНЫХ ЕДИНИЦ

МБМ.00.000.0 КДС

2024 г.

Содержание

		стр.
1	Общие сведения	3
1.1	Технические характеристики	3
1.1.1	Основные параметры и размеры	3
1.1.2	Трансмиссия и редуктор	4
1.2	Горюче-смазочные материалы	4
1.3	Основные данные для регулировок и контроля	5
2	Устройство мотоблока	6
3	Редуктор	11
3.1	Блок переключения передач	13
3.2	Первый блок шестерен	14
3.3	Второй блок шестерен	15
4	Рулевое управление	16
5	Колесо	18
6	Модификации мотоблоков и применяемые ведущие шкивы	20

Настоящий каталог составлен согласно спецификациям и чертежам деталей и сборочных единиц. В каталоге приведен иллюстрированный перечень сборочных единиц и деталей мотоблока МБМ-1(2) и его модификаций, производства ПАО «КАДВИ». Приведенный в перечне номер чертежа детали или сборочной единицы соответствует номеру чертежа, по которому они изготавливаются на заводе-изготовителе.

Номера деталей, соединяемых при изготовлении в узле сваркой или прессованным способом, в каталоге не приведены. В этом случае указаны только номера сборочных единиц.

1 Общие сведения	
1.1 Техническая характеристика	
Наименование	МБМ-1(2)
1.1.1 Основные параметры и размеры	
Ходовая часть	колесная, схема «2х2»
Колеса	4,00-10 или 19х7-8
Колея, мм:	
- без удлинителей	350 или 400
- с удлинителями	630
Дорожный просвет, мм	150
Угол поперечной статической устойчивости, град., не менее	15
Угол продольного наклона, град.	±20
Рулевое устройство	штанговое, регулируемое по высоте
Регулировка положения рулевого устройства	вертикальная
Габаритные размеры, мм, не более:	
- длина	1530±50
- ширина	580±50
- высота	1280±50
Масса сухая, кг	65
Комплектуемый почвообрабатывающий агрегат	набор фрез-культиваторов

1.1.2 Трансмиссия и редуктор	
Механизм сцепления	механический, за счет натяжения ремня клиноременной передачи
Ремень приводной переднего хода	А-1060 ГОСТ 1284.1-89
Редуктор	шестеренчатый / цепной
Число передач	2/1
Максимальная скорость, км/ч	
на I передаче	3,9
на II передаче	9,0
Заднего хода	1,5
Смазка редуктора	разбрызгиванием в корпусе редуктора

1.2 Горюче-смазочные материалы

<i>Место заправки или смазки</i>	<i>Кол-во, л</i>	<i>Наименование</i>	<i>ГОСТ, ТУ</i>
Топливный бак	3,6	Неэтилированное автомобильное топливо с октановым числом не менее 92.	
Картер двигателя	0,5-0,6	Масло моторное автомобильное для карбюраторных двигателей отвечающее требованиям API: SF, SG, SH и SAE: 10W-30, 15W-30	ГОСТ 10541-78
Редуктор	2,1	Масло трансмиссионное ТАД-17И, ТАП-15В и др.	ГОСТ 23652-79

1.3 Основные данные для регулировки и контроля

<i>Наименование</i>	<i>Значение</i>	<i>Примечание</i>
Прогиб клинового ремня механизма сцепления по верхней ветви ремня при нажатом рычаге сцепления, мм	8-10	при нажатии усилием 50Н (5кГс)
Уровень масла в картере двигателя по концу линейки щупа, мм	5-15	
Уровень масла в редукторе, л	2,1	
Зазор между электродами свечи зажигания, мм	0,70-0,80	
Давление воздуха в шинах колес, кгс/см ³	1,0-2,0	1 кгс/см ² max для шин 19x7-8 и 1,8...2 кгс/см ² для шин 4,00-10

2 Устройство мотоблока

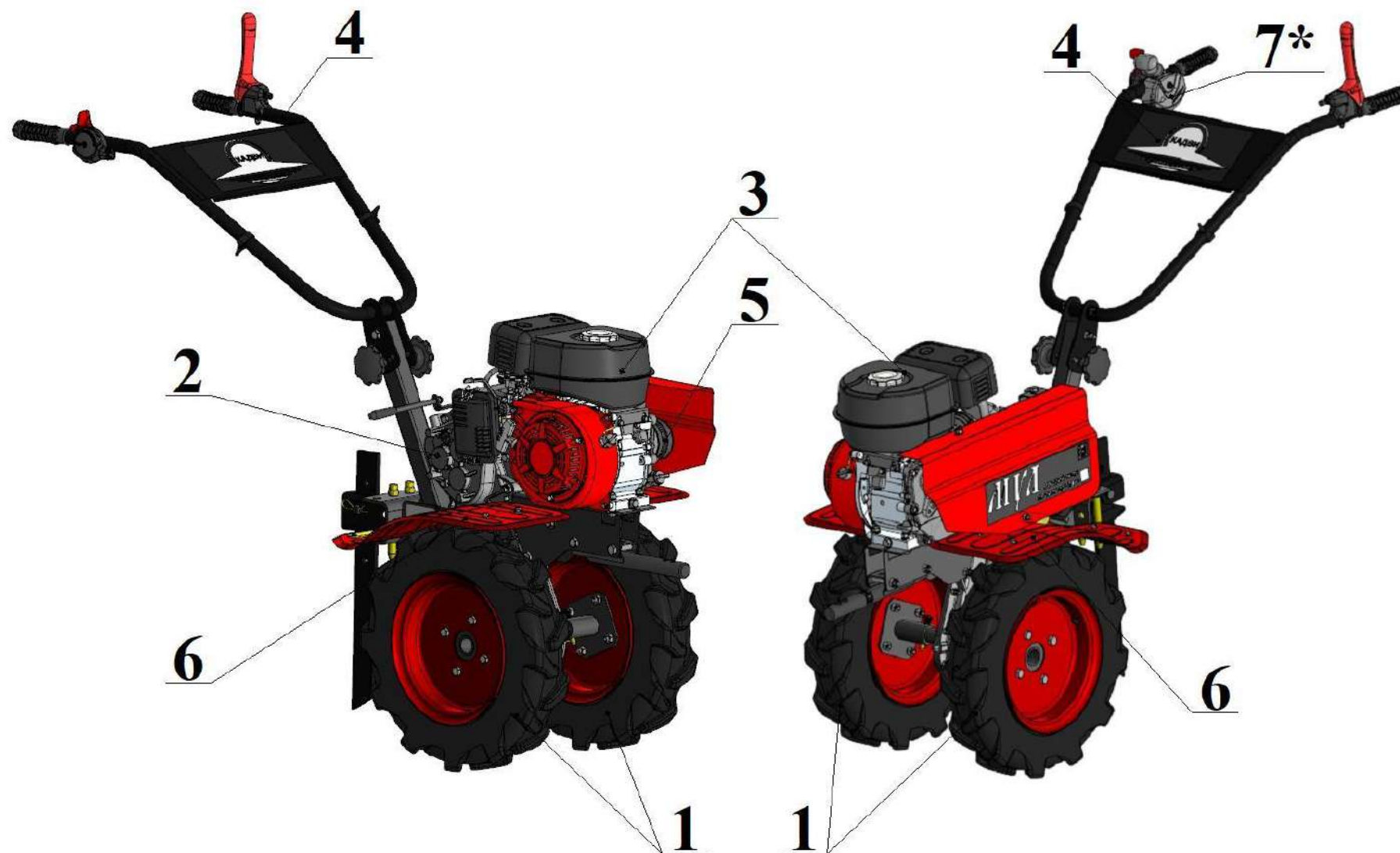


Рисунок 1 – Мотоблок МБМ-1(2)

1 – колесо; 2 – редуктор; 3 – двигатель; 4 – рулевое управление; 5 – клиноременная передача; 6 – крыло; 7*- рычаг переключения передач

Внешний вид мотоблока приведен на рисунке 1.

Основными узлами мотоблока являются:

- колеса – поз.1;
- редуктор – поз.2;
- двигатель – поз.3;
- рулевое управление с размещенными на руле рычагами и элементами управления режимом работы двигателя и мотоблока – поз.4;
- клиноременная передача, выполняющая функции трансмиссии сцепления – поз.5;
- крылья – поз.6.
- рычаг переключения передач – поз. 7*

* Для мотоблока МБМ-2

Объемное изображение составных частей мотоблока МБМ-1(2) и его модификаций представлено на рисунке 2.

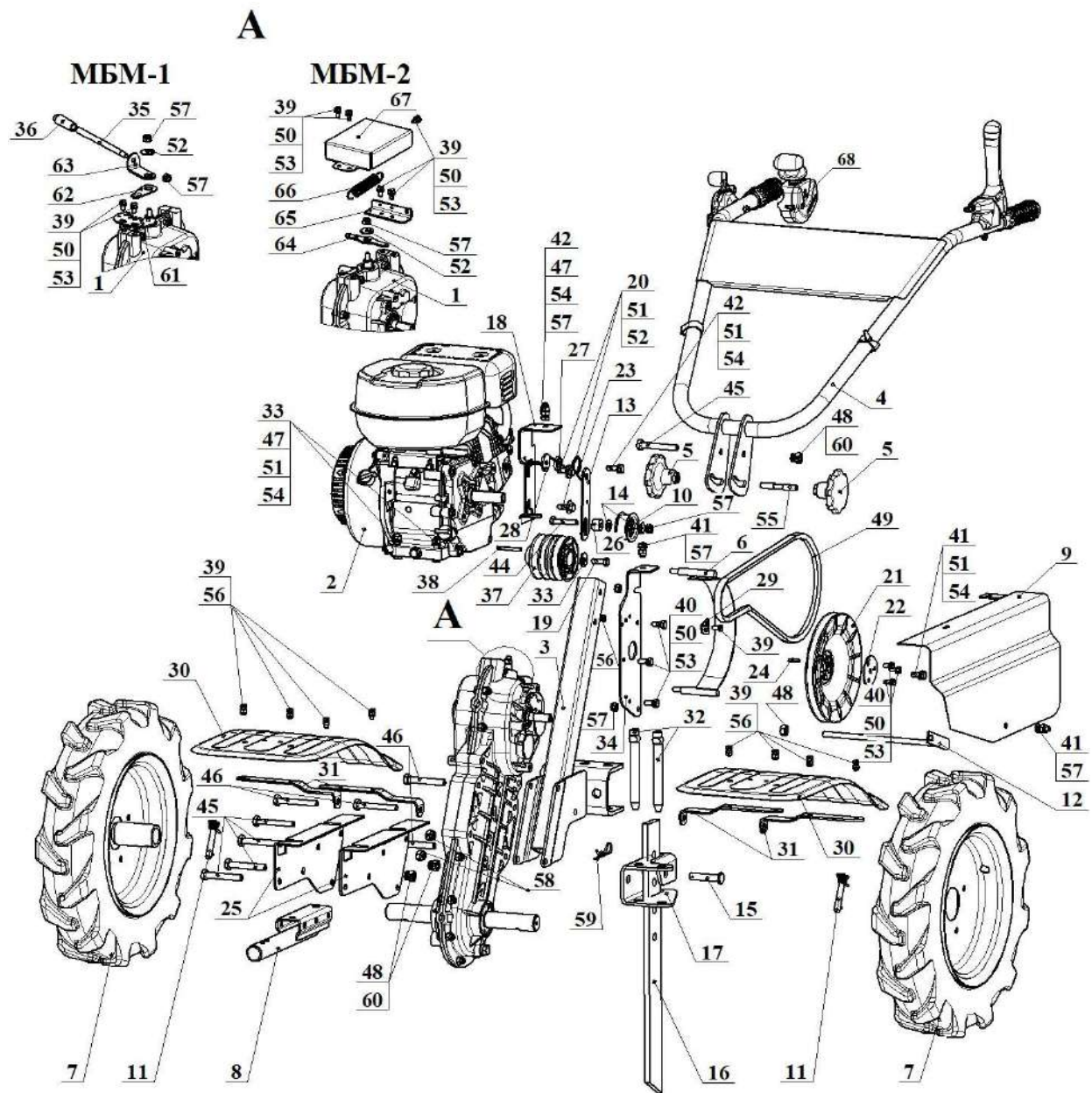


Рисунок 2 – Мотоблок МБМ-1(2) и его модификации

Поз.	Наименование	Обозначение	Кол.	Примечание
1	Редуктор	МБМ.01.000.0	1	МБМ.01.000.0-01 для МБМ-2. См. п. 3
2	Двигатель		1	
3	Рулевая колонка	МБМ.00.030.0	1	
4	Рулевое управление		1	См. п. 4
5	Фиксатор руля	МБ.00.480.2	2	
6	Кожух шкива редуктора	МБМ.00.010.0	1	
7	Колесо	005.45.420.3	2	или 005.45.0420.2 (См. п. 5)
8	Штырь	005.45.0380	1	
9	Щиток	005.45.0170.2-01	1	
10	Ролик натяжной	005.45.0050.1	1	
11	Стопор	005.45.0440	2	
12	Ось крепления щитка	МБМ.00.020.0	1	
13	Рычаг	005.45.0074	1	
14	Шайба специальная	005.45.0104	2	
15	Ось	005.45.0111.2	1	
16	Ограничитель	005.45.0116	1	
17	Кронштейн	005.45.0161.2	1	
18	Кронштейн	005.45.0484.1	1	
19	Болт специальный	005.45.0489	1	Доп. зам. на Болт М8-6gx25.58.016 ГОСТ 7798-70
20	Болт специальный	005.45.0489-02	2	Доп. зам. на Болт М8-6gx25.58.016 ГОСТ 7798-70
21	Шкив	АВН.00.003.2	1	Доп. зам. на Шкив АВН.00.003.3
22	Шайба	АВН.00.004	1	
23	Пружина	АВН.00.006.3-01	1	
24	Шпонка	АВН.00.008	1	
25	Угольник	АВН.00.011.1	2	
26	Втулка	АВН.00.016.0	1	
27	Втулка	АВН.00.017.0	1	
28	Шайба	АВН.00.018.1	1	
29	Упор	АВН.00.045.0	1	
30	Крыло	МБ.00.101.3	2	
31	Кронштейн крыла	МБ.00.103.0	4	
32	Шкворень	МБК.00.003.0	3	

33	Шайба	МБК.00.014.0	1	
34	Планка	МБМ.00.001.0	1	
35	Рычаг переключения передач	МБМ.00.002.0	1	
36	Ручка рычага передач	НМБ.060.016.0	1	
37	Шкив	См. п. 6		
38	Шпонка			
39	Болт М6-6gx14.58.016 ГОСТ 7798-70		11	14 шт. для МБМ-2
40	Болт М6-6gx16.58.016 ГОСТ 7798-70		6	
41	Болт М8-6gx20.58.016 ГОСТ 7798-70		3	
42	Болт М8-6gx25.58.016 ГОСТ 7798-70		2	
43	Болт М8-6gx40.58.016 ГОСТ 7798-70		4	
44	Болт М8-6gx45.58.016 ГОСТ 7798-70		1	
45	Болт М10-6gx70.58.016 ГОСТ 7798-70		5	
46	Болт М10-6gx75.58.016 ГОСТ 7798-70		4	
47	Гайка шестигранная нормальная ГОСТ ISO 4032-М8-6		5	
48	Гайка шестигранная нормальная ГОСТ ISO 4032-М10-6		4	
49	Ремень А-1060 ГОСТ 1284.1-89		1	
50	Шайба 6 65Г 016 ГОСТ 6402-70		8	11 шт. для МБМ-2
51	Шайба 8 65Г 016 ГОСТ 6402-70		9	
52	Шайба А.8.01.016 ГОСТ 6958-78		3	
53	Шайба А.6.01.016 ГОСТ 11371-78		8	11 шт. для МБМ-2
54	Шайба А 8.01.016 ГОСТ 11371-78		8	
55	Шпилька 2М10-6gx70.58.016 ГОСТ 22042-76		1	
56	Гайка самоконтрящаяся М6 DIN 985		10	
57	Гайка самоконтрящаяся М8 DIN 985		8	
58	Гайка самоконтрящаяся М10 DIN 985		7	
59	Шплинт пружинный 3x60 DIN 11024		1	
60	Шайба 10 65Г 016 ГОСТ 6402-70		3	
61	Селектор скоростей	МБМ.01.053.0	1	МБМ-1
62	Переключатель	МБМ.01.052.0	1	
63	Рычаг	МБМ.01.054.0	1	
64	Коромысло	МБМ.00.005.0	1	МБМ-2
65	Упор	МБМ.00.003.0	1	
66	Пружина	МБМ.00.006.0	1	
67	Кожух	МБМ.00.004.0	1	
68	Рычаг переключения передач	МБМ.04.000.0	1	

3 Редуктор

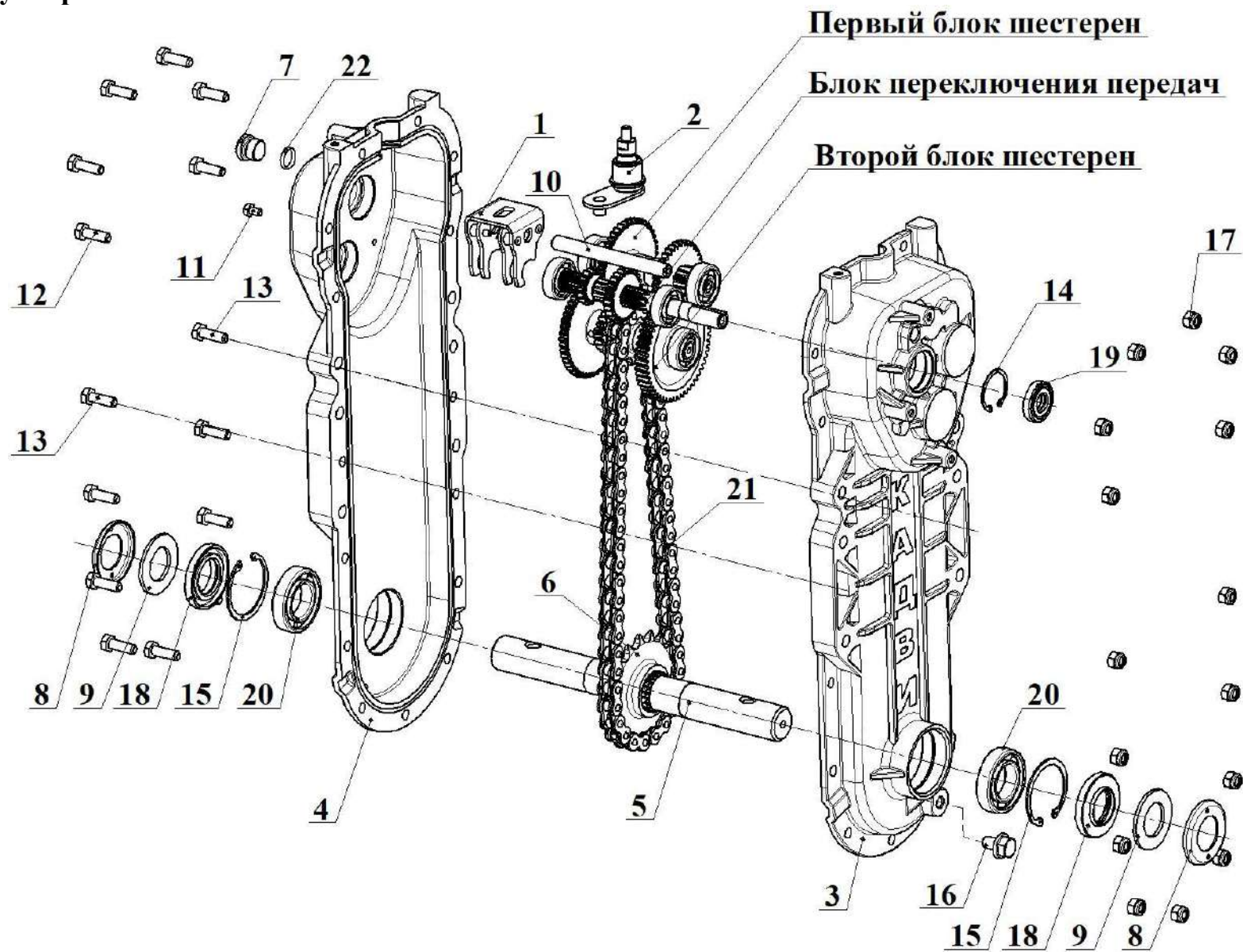


Рисунок 3 – Редуктор МБМ.01.000.0 (-01)

Поз.	Наименование	Обозначение	Кол.	Примечание
1	Переключатель передач	МБМ.01.030.0	1	
2	Рычаг переключателя в сборе	МБМ.01.050.0	1	МБМ.01.050.0-01 для редуктора МБМ.01.000.0-01
3	Половинка корпуса редуктора	МБМ.01.021.0	1	МБМ.01.021.0-01 для редуктора МБМ.01.000.0-01
4	Половинка корпуса редуктора	МБМ.01.022.0	1	МБМ.01.022.0-01 для редуктора МБМ.01.000.0-01
5	Выходной вал	АВН.02.011	1	
6	Звездочка Z=18	АВН.02.012	1	
7	Заглушка	НМБ.200.013.0	1	
8	Пылезащитная крышка	НМБ.200.015.0	2	
9	Войлочное кольцо	НМБ.200.016.0	2	
10	Ось	МБМ.01.014.0	1	
11	Болт М6-6gx10.58.016 ГОСТ 7798-70		1	Контроль уровня масла в редукторе
12	Болт М8-6gx25.58.016 ГОСТ 7798-70		13	
13	Болт М8-6gx35.58.016 ГОСТ 7798-70		2	
14	Кольцо В35 Хим.Окс.прм. ГОСТ 13943-86		1	
15	Кольцо В55 Хим.Окс.прм. ГОСТ 13943-86		2	
16	Болт М10-6gx16 DIN 6921		1	
17	Гайка самоконтрящаяся М8 DIN 985		16	
18	Манжета SC-30x55-7 DIN 3760		2	
19	Манжета 2-15x35x7 ГОСТ 8752-79		1	
20	Подшипник 6-106 ГОСТ 8338-75		2	
21	Цепь ПР-15,875-23-1 ГОСТ 13568-97		1	54 звена
22	Кольцо 015-019-25-2-090 ОСТ 1 00980-80		1	

3.1 Блок переключения передач

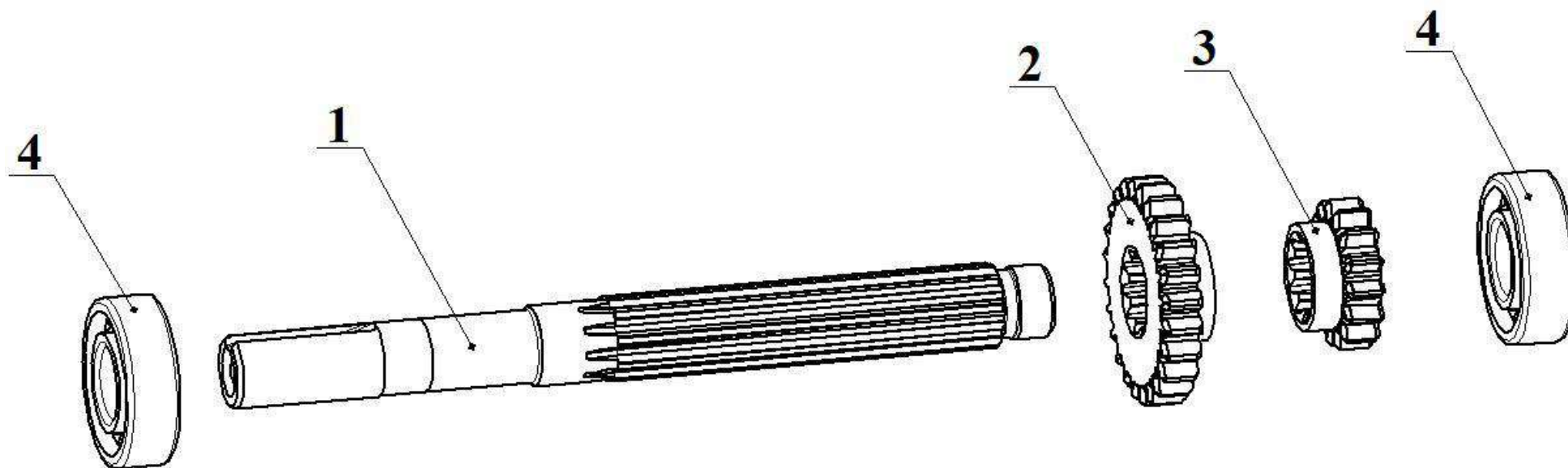


Рисунок 4 – Блок переключения передач

Поз.	Наименование	Обозначение	Кол.	Примечание
1	Ведущий вал редуктора	МБМ.01.001.0	1	
2	Шестерня переключения второй передачи	МБМ.01.008.0	1	
3	Шестерня переключения первой передачи и заднего хода	МБМ.01.007.0	1	
4	Подшипник 202 ГОСТ 8338-75		2	

3.2 Первый блок шестерен

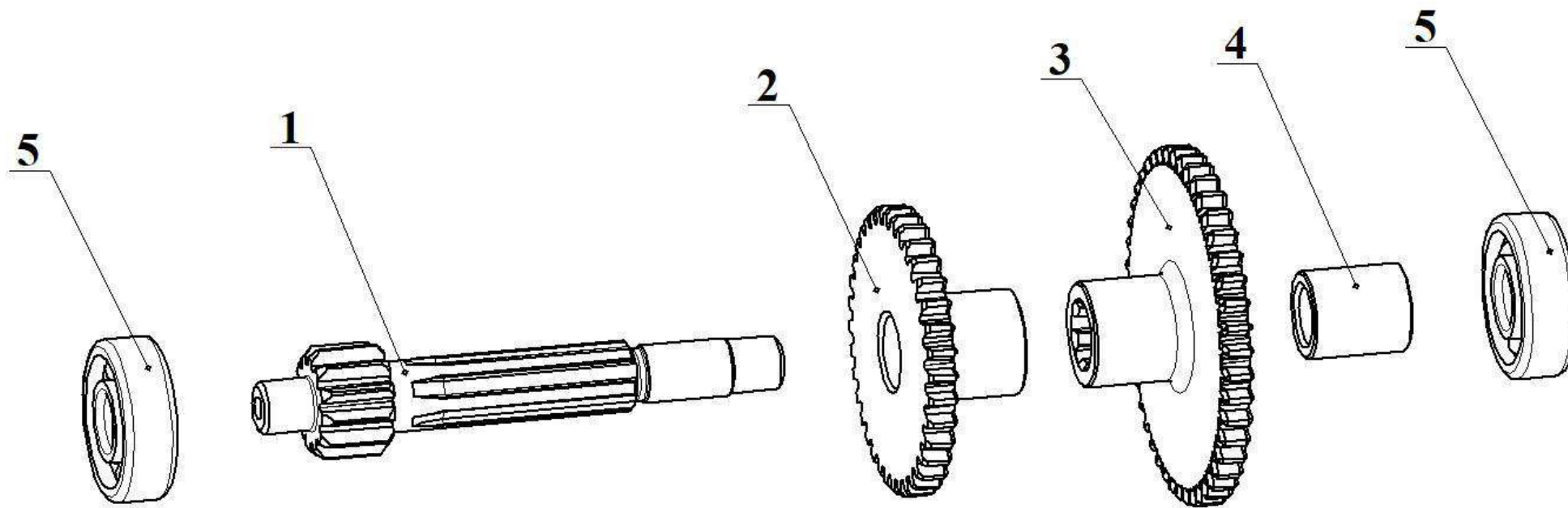


Рисунок 5 – Первый блок шестерен

Поз.	Наименование	Обозначение	Кол.	Примечание
1	Вал-шестерня промежуточная	МБМ.01.002.0	1	
2	Шестерня второй передачи	МБМ.01.005.0	1	
3	Шестерня первой передачи	МБМ.01.004.0	1	
4	Втулка	МБМ.01.013.0	1	
5	Подшипник 301 ГОСТ 8338-75		2	

3.3 Второй блок шестерен

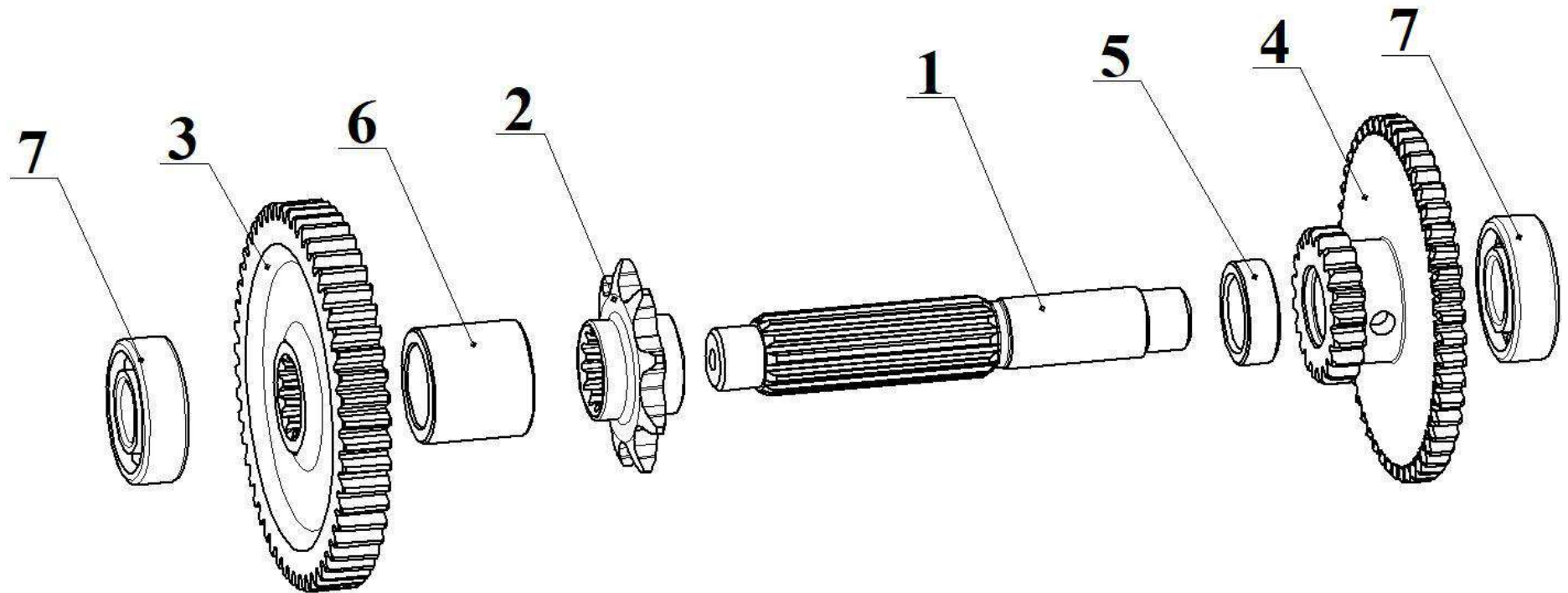


Рисунок 6 – Второй блок шестерен

Поз.	Наименование	Обозначение	Кол.	Примечание
1	Вал ведомый	МБМ.01.003	1	
2	Звездочка Z=9	АВН.02.022	1	
3	Шестерня Z=52	АВН.02.023.1	1	
4	Шестерня паразитная	МБМ.01.006.0	1	
5	Втулка	МБМ.01.012.0	1	
6	Втулка	МБМ.01.011	1	
7	Подшипник 202 ГОСТ 8338-75		2	

4. Рулевое управление мотоблока МБМ-1(2) и его модификаций

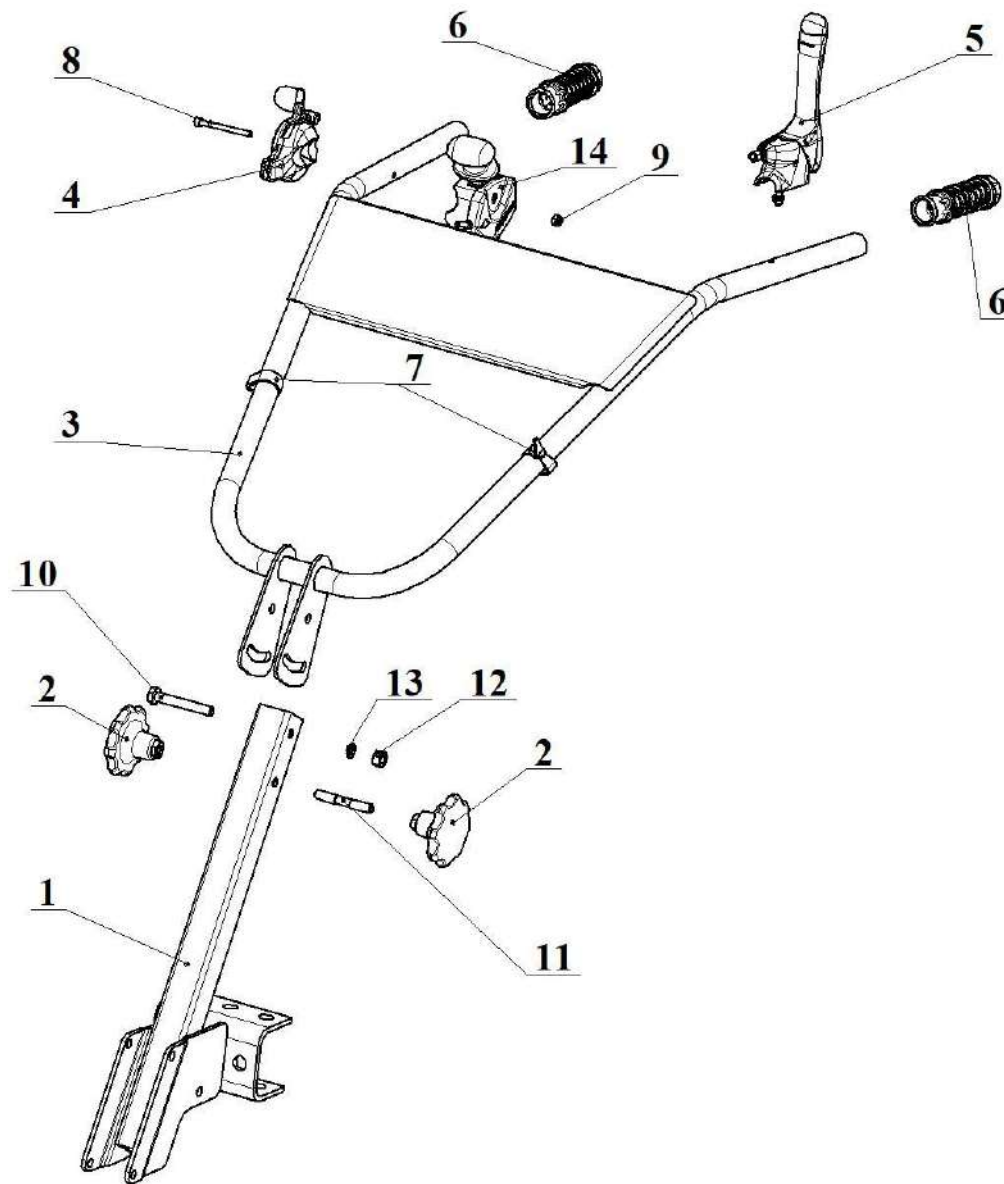


Рисунок 7 – Рулевое управление мотоблока МБМ-1(2)

Поз.	Наименование	Обозначение	Кол.	Примечание
1	Рулевая колонка	МБМ.00.030.0	1	
2	Фиксатор руля	МБ.00.480.2	2	
3	Руль в сборе	АВН.00.080.1-06	1	
4	Акселератор в комплекте с тросом	А.02.00.00	1	
5	Ручка переднего хода в комплекте с тросом и пружиной	РУМ.001.001.000-01	1	ТР.001.000.000-01 – обозначение применяемого троса производства ПФ «ОМЗ»
6	Ручка виброзащитная РД-27		2	
7	Хомутик	005.45.0119	2	
8	Винт М6-6gx60.88.016 DIN 912		1	Винт М6-6gx80.88.016 DIN 912 для МБМ-2
9	Гайка самоконтрящаяся М6 DIN 985		1	
10	Болт М10-6gx70.58.016 ГОСТ 7798-70		1	
11	Шпилька 2М10-6gx70.58.016 ГОСТ 22042-76		1	
12	Гайка шестигранная нормальная ГОСТ ISO 4032-М10-6		1	
13	Шайба 10 65Г 016 ГОСТ 6402-70		1	
14	Рычаг переключения передач	МБМ.04.000.0	1	Для МБМ-2

5. Колесо

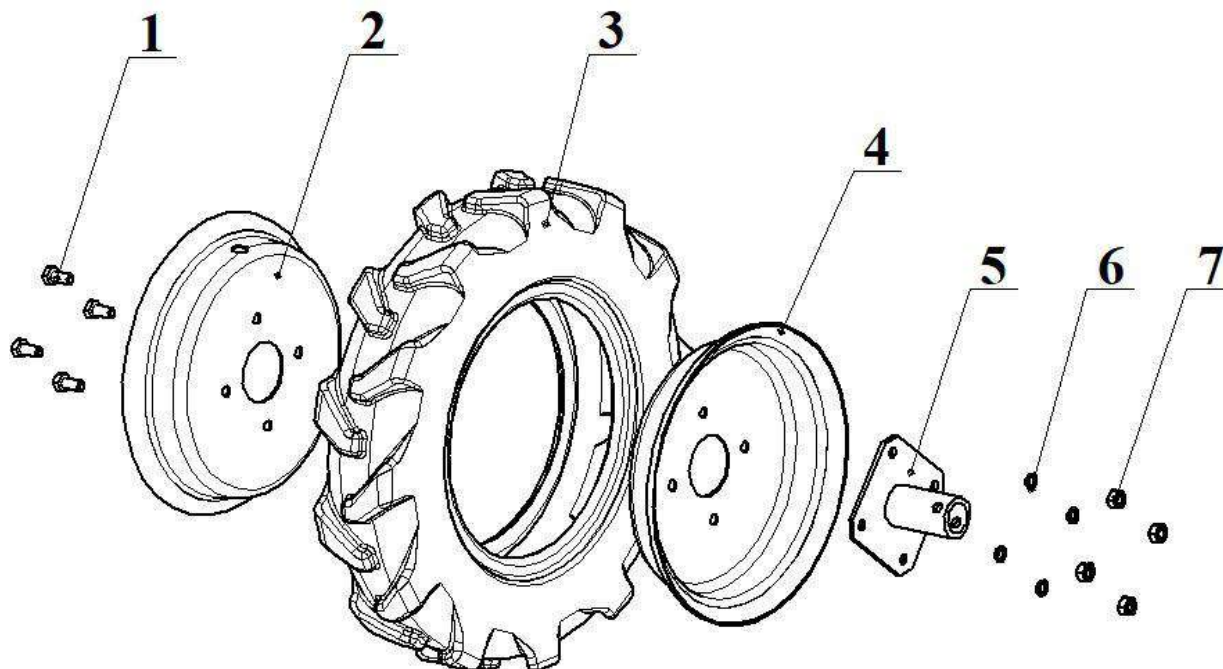


Рисунок 8 – Колесо 005.45.0420.3

Поз.	Наименование	Обозначение	Кол.	Примечание
1	Болт М10-6gx25.58.016 ГОСТ 7798-70		4	
2	Диск	005.45.0421-01	1	
3	Шина 4,0-10 мод. Ф 106 ГОСТ 7463-2003		1	Доп.зам. на Шина пневматическая 4,50-10 модели 604В ТУ 38.05.01.057-2002
4	Диск	005.45.0421	1	
5	Ступица	АВН.10.000.1	1	
6	Шайба 10 65Г 016 ГОСТ 6402-70		4	
7	Гайка шестигранная нормальная ГОСТ ISO 4032-М10-6		4	

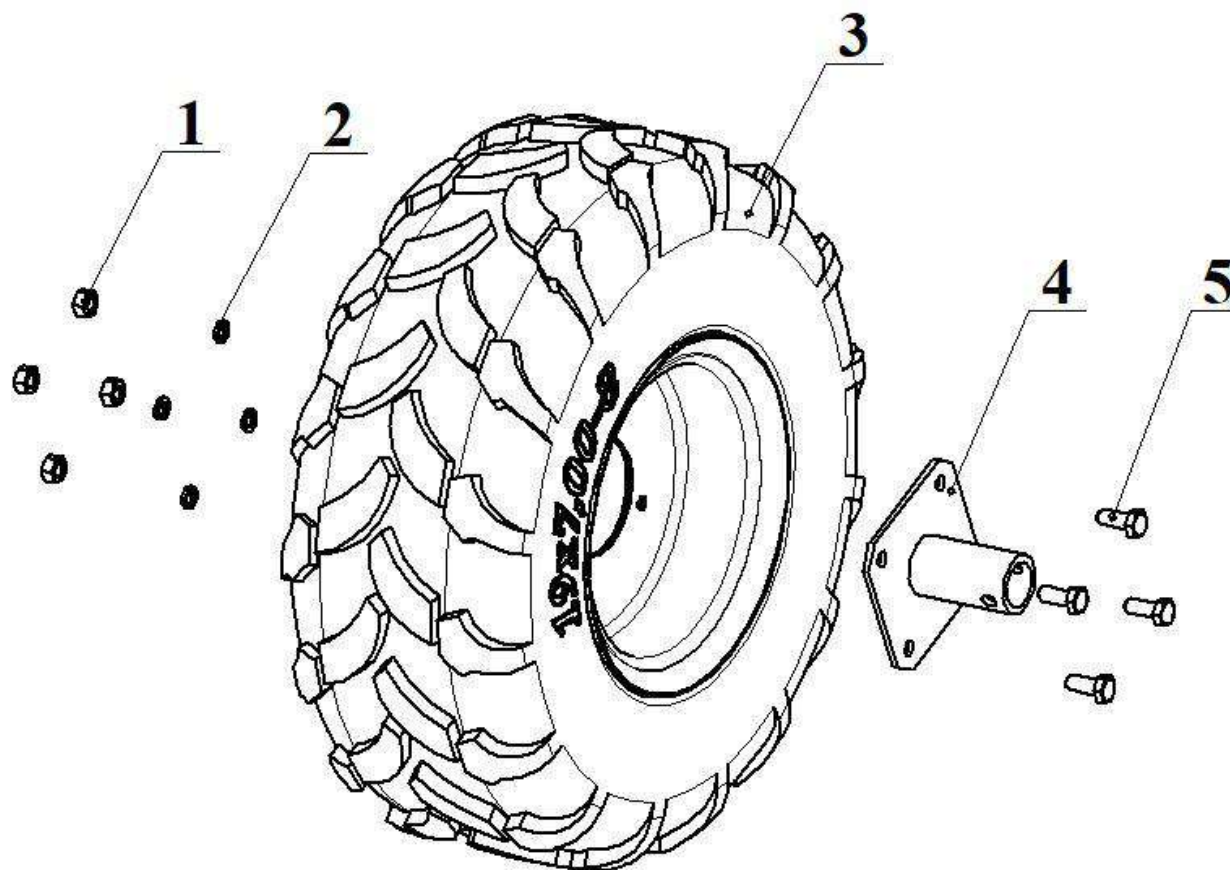


Рисунок 9 – Колесо 005.45.0420.2 (широкое колесо)

Поз.	Наименование	Обозначение	Кол.	Примечание
1	Гайка шестигранная нормальная ГОСТ ISO 4032-M10-6		4	
2	Шайба 10 65Г 016 ГОСТ 6402-70		4	
3	Колесо в сборе 19x7-8		1	
4	Ступица	АВН.10.000.1	1	
5	Болт М10-6gx25.58.016 ГОСТ 7798-70		4	

6. Модификации моторблоков и применяемые ведущие шкивы

Поз.	Номенклатурный номер	Модификация моторблока	Двигатель	Вал:Ø,L мм.	Мощность, л.с.	Шкив/шпонка, 1/1 шт.
1	МБМ.00.000.0-01	МБМ-1	КАДВИ 170F	19/58	7,0	005.45.0486.1/005.45.0485
2	МБМ.00.000.0-01.1*	МБМ-1	КАДВИ 170F	19/58	7,0	005.45.0486.1/005.45.0485
3	МБМ.00.000.0-02	МБМ-1М	Lifan 170F	19/58	7,0	005.45.0486.1/005.45.0485
4	МБМ.00.000.0-02.1*	МБМ-1М	Lifan 170F	19/58	7,0	005.45.0486.1/005.45.0485
5	МБМ.00.000.0-02.2	МБМ-1М	Lifan 170F	20/50	7,0	005.45.0494/из комплекта поставки двигателя
6	МБМ.00.000.0-02.3*	МБМ-1М	Lifan 170F	20/50	7,0	005.45.0494/из комплекта поставки двигателя
7	МБМ.00.000.0-03	МБМ-1М1	КАДВИ 168F-2	19/58	6,5	005.45.0486.1/005.45.0485
8	МБМ.00.000.0-03.1	МБМ-1М1	КАДВИ 168F-2	19/58	6,5	005.45.0486.1/005.45.0485
9	МБМ.00.000.0-04	МБМ-1М2	Lifan 168F-2	19/58	6,5	005.45.0486.1/005.45.0485
10	МБМ.00.000.0-04.1	МБМ-1М2	Lifan 168F-2	19/58	6,5	005.45.0486.1/005.45.0485
11	МБМ.00.000.0-04.2	МБМ-1М2	Lifan 168F-2	20/50	6,5	005.45.0494/из комплекта поставки двигателя
12	МБМ.00.000.0-04.3*	МБМ-1М2	Lifan 168F-2	20/50	6,5	005.45.0494/из комплекта поставки двигателя
13	МБМ.00.000.0-05	МБМ-1М3	Loncin 170F-2	19/58	7,0	005.45.0486.1/005.45.0485
14	МБМ.00.000.0-05.1*	МБМ-1М3	Loncin 170F-2	19/58	7,0	005.45.0486.1/005.45.0485
15	МБМ.00.000.0-05.2	МБМ-1М3	Loncin 170F-2	20/50	7,0	005.45.0494/из комплекта поставки двигателя
16	МБМ.00.000.0-05.3*	МБМ-1М3	Loncin 170F-2	20/50	7,0	005.45.0494/из комплекта поставки двигателя
17	МБМ.00.000.0-06	МБМ-1М4	КАДВИ 230	20/50	8,0	005.45.0494/из комплекта поставки двигателя
18	МБМ.00.000.0-06.1*	МБМ-1М4	КАДВИ 230	20/50	8,0	005.45.0494/из комплекта поставки двигателя
19	МБМ.00.000.0-07	МБМ-1М5	Lifan KP230	20/50	8,0	005.45.0494/из комплекта поставки двигателя
20	МБМ.00.000.0-07.1*	МБМ-1М5	Lifan KP230	20/50	8,0	005.45.0494/из комплекта поставки двигателя

21	МБМ.00.000.0-21	МБМ-2	КАДВИ 170F	19/58	7,0	005.45.0486.1/005.45.0485
22	МБМ.00.000.0-21.1*	МБМ-2	КАДВИ 170F	19/58	7,0	005.45.0486.1/005.45.0485
23	МБМ.00.000.0-22	МБМ-2М	Lifan 170F	19/58	7,0	005.45.0486.1/005.45.0485
24	МБМ.00.000.0-22.1*	МБМ-2М	Lifan 170F	19/58	7,0	005.45.0486.1/005.45.0485
25	МБМ.00.000.0-22.2	МБМ-2М	Lifan 170F	20/50	7,0	005.45.0494/из комплекта поставки двигателя
26	МБМ.00.000.0-22.3*	МБМ-2М	Lifan 170F	20/50	7,0	005.45.0494/из комплекта поставки двигателя
27	МБМ.00.000.0-23	МБМ-2М1	КАДВИ 168F-2	19/58	6,5	005.45.0486.1/005.45.0485
28	МБМ.00.000.0-23.1*	МБМ-2М1	КАДВИ 168F-2	19/58	6,5	005.45.0486.1/005.45.0485
29	МБМ.00.000.0-24	МБМ-2М2	Lifan 168F-2	19/58	6,5	005.45.0486.1/005.45.0485
30	МБМ.00.000.0-24.1*	МБМ-2М2	Lifan 168F-2	19/58	6,5	005.45.0486.1/005.45.0485
31	МБМ.00.000.0-24.2	МБМ-2М2	Lifan 168F-2	20/50	6,5	005.45.0494/из комплекта поставки двигателя
32	МБМ.00.000.0-24.3*	МБМ-2М2	Lifan 168F-2	20/50	6,5	005.45.0494/из комплекта поставки двигателя
33	МБМ.00.000.0-25	МБМ-2М3	Loncin 170F-2	19/58	7,0	005.45.0486.1/005.45.0485
34	МБМ.00.000.0-25.1*	МБМ-2М3	Loncin 170F-2	19/58	7,0	005.45.0486.1/005.45.0485
35	МБМ.00.000.0-25.2	МБМ-2М3	Loncin 170F-2	20/50	7,0	005.45.0494/из комплекта поставки двигателя
36	МБМ.00.000.0-25.3*	МБМ-2М3	Loncin 170F-2	20/50	7,0	005.45.0494/из комплекта поставки двигателя
37	МБМ.00.000.0-26	МБМ-2М4	КАДВИ 230	20/50	8,0	005.45.0494/из комплекта поставки двигателя
38	МБМ.00.000.0-26.1*	МБМ-2М4	КАДВИ 230	20/50	8,0	005.45.0494/из комплекта поставки двигателя
39	МБМ.00.000.0-27	МБМ-2М5	Lifan KP230	20/50	8,0	005.45.0494/из комплекта поставки двигателя
40	МБМ.00.000.0-27.1*	МБМ-1М5	Lifan KP230	20/50	8,0	005.45.0494/из комплекта поставки двигателя

* - модификации мотоблоков с колесами 005.45.0420.2 19x7-8 (широкие колеса)