

**Мотоблок МБ-1Д2(3)М и его модификации**

# **КАТАЛОГ ДЕТАЛЕЙ И УЗЛОВ**

**005.45.0100 КДС**

**2024 г.**

# Содержание

1	Общие сведения . . . . .	3
1.1	Технические характеристики . . . . .	3
1.1.1	Основные параметры и размеры . . . . .	3
1.1.2	Трансмиссия и редуктор . . . . .	3
1.2	Горюче-смазочные материалы . . . . .	4
1.3	Основные данные для регулировок и контроля . . . . .	4
2	Устройство мотоблока МБ-1Д2(3)М и его модификаций . . . . .	5
3	Редуктор мотоблока МБ-1Д2(3)М и его модификаций . . . . .	10
4	Рулевое управление мотоблока МБ-1Д2(3)М и его модификаций . . . . .	14
5	Установка аккумулятора на рулевую колонку на модификацию мотоблока с двигателем Lifan 177FD . . . . .	16
6	Колесо . . . . .	18
7	Установка кронштейна и шкива на модификации мотоблока с импортными двигателями с валом Q-типа (диаметр вала 19,05 мм, длина вала 58 мм) . . . . .	20
8	Установка кронштейна и шкива на модификации мотоблока с двигателями с валом S-типа (диаметр вала 20 мм, длина вала 50 мм) . . . . .	21
9	Установка импортных двигателей на мотоблок МБ-1Д2(3)М и его модификации (кроме двигателей мощностью 9 л. с.) . . . . .	22
10	Установка шкива на модификации мотоблока с двигателем диаметром вала 25 мм, длиной вала 60 мм . . . . .	23
11	Установка двигателей мощностью 9 л. с. на мотоблок МБ-1Д2(3)М и его модификации . . . . .	24
12	Модификации мотоблоков и применяемые ведущие шкивы . . . . .	25

Настоящий каталог составлен согласно спецификациям и чертежам деталей и сборочных единиц. В каталоге приведен иллюстрированный перечень сборочных единиц и деталей мотоблока МБ-1Д2(3)М и его модификаций, производства ПАО «КАДВИ». Приведенный в перечне номер чертежа детали или сборочной единицы соответствует номеру чертежа, по которому они изготавливаются на заводе-изготовителе.

Номера деталей, соединяемых при изготовлении в узле сваркой или прессованным способом, в каталоге не приведены. В этом случае указаны только номера сборочных единиц.

## 1 Общие сведения

### 1.1 Техническая характеристика

Наименование

Мотоблок МБ-1Д2(3)М и его модификации

#### 1.1.1 Основные параметры и размеры

Ходовая часть

колесная по схеме «2х2»

Колеса

шины 4,0-10 мод. Ф-106

шины 4,5-10 мод. 604В

шины 19х7-8

Колея, мм:

- без удлинителей или дифференциалов

320±30

- с удлинителями или дифференциалами

590

Дорожный просвет, мм

160±30

Угол поперечной статической устойчивости, град., не менее

- при колее 320 мм

15

- при колее 590 мм

24

Угол продольного наклона, град., не более

±20

Рулевое устройство

штанговое, регулируемое по высоте

Габаритные размеры, мм, не более:

- длина

1470±30

- ширина

580±30

- высота

1000±50

Масса эксплуатационная, кг, не более

85

Комплектуемый почвообрабатывающий агрегат

набор фрез-культиваторов

#### 1.1.2 Трансмиссия и редуктор

Механизм сцепления

механический, за счет натяжения ремня клиноременной передачи

Ремень приводной переднего хода

А-1213 I ГОСТ 1284.1-89; А-1220 ГОСТ 1284.2-89 - Для модификаций мотоблоков с двигателями мощностью 9 л.с.

Ремень приводной заднего хода

Z(0)-1400 ГОСТ 1284.1-89

Редуктор

механический, цепной

Число передач

2/2

Максимальная транспортная скорость, км/ч	
на I передаче	3,6
на II передаче	9,0
Смазка редуктора	Литол-24

### 1.2 Горюче-смазочные материалы

<i>Место заправки или смазки</i>	<i>Кол-во</i>	<i>Наименование</i>	<i>ГОСТ, ТУ</i>
Топливный бак	*	АИ-92 или Регуляр-92	ТУ 38001165-2003 ГОСТ Р 51105-97
Картер двигателя	*	Масло моторное автомобильное для карбюраторных двигателей М-5з/10Г1 или М-6з/12Г1, или любое масло, отвечающее требованиям API: SF, SG, SH и SAE: 10W-30, 15W-30	ГОСТ 10541-78
Редуктор		Смазка Литол-24	ГОСТ 21150-87

### 1.3 Основные данные для регулировки и контроля

<i>Наименование</i>	<i>Значение</i>	<i>Примечание</i>
Уровень масла в картере двигателя по концу линейки щупа, мм	*	при вертикальном положении оси цилиндра двигателя
Зазор между электродами свечи зажигания, мм	*	
Зазор между магнитным башмаком маховика и моноблоком системы зажигания, мм	*	
Зазор между толкателем и впускным (выпускным) клапаном двигателя, мм	*	обеспечивается селективной сборкой или шлифовкой торца клапана
Давление воздуха в шинах колес, кгс/см <sup>3</sup>	1,0-2,0	1 кгс/см <sup>2</sup> max для шин 19x7-8 и 1,8...2 кгс/см <sup>2</sup> для шин 4,00-10

\*) См. руководство по эксплуатации двигателей.

## 2 Устройство мотоблока МБ-1Д2(3)М и его модификаций



**Рисунок 1 – Мотоблок МБ-1Д2(3)М и его модификации**

1 – колесо; 2 – редуктор; 3 – двигатель; 4 – рулевое управление; 5 – клиноременная передача; 6 – крыло.

Внешний вид мотоблока приведен на рисунке 1.

Основными узлами мотоблока являются:

- колеса – поз.1;
- цепной редуктор – поз.2;
- двигатель со стартером, топливным баком и воздушным фильтром – поз.3;
- рулевое управление с размещенными на руле рычагами и элементами управления режимом работы двигателя и мотоблока – поз.4;
- клиноременная передача, выполняющая функции трансмиссии сцепления – поз.5;
- крылья – поз.6.

Объемное изображение составных частей мотоблока МБ-1Д2(3)М и его модификаций представлено на рисунках 2-15.

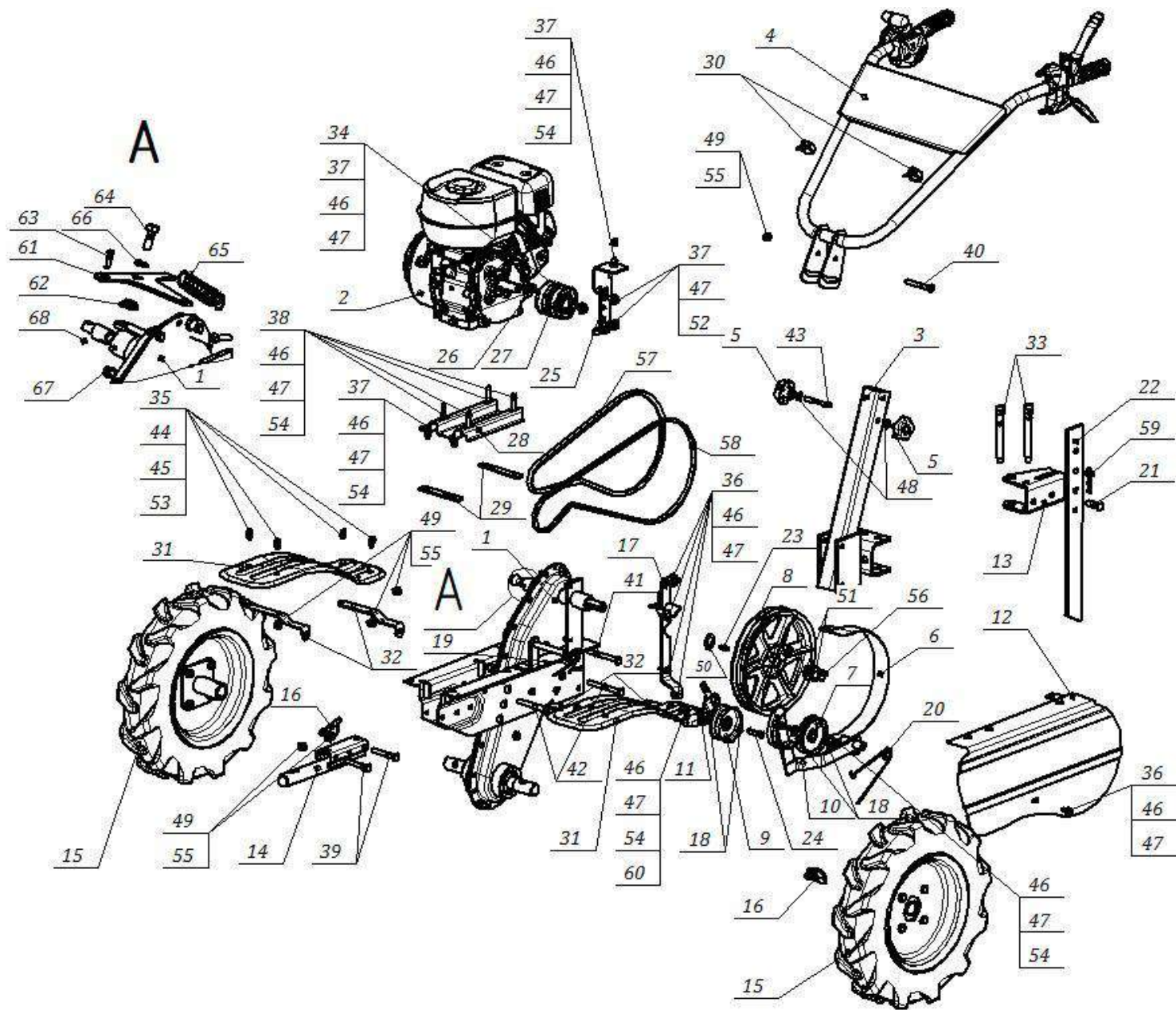


Рисунок 2 – Мотоблок МБ-1Д2(3)М и его модификации

Поз.	Наименование	Обозначение	Кол.	Примечание
1	Редуктор	См. п.3 каталога	1	
2	Двигатель		1	
3	Рулевая колонка	МБ.00.450.1 или МБ.00.450.2	1	МБ.00.450.2 устанавливается на модификации мотоблоков с аккумулятором (см. п. каталога)
4	Рулевое управление	См. п.4 каталога	1	
5	Фиксатор руля	МБ.00.480.2	2	1 шт. – на модификациях мотоблока с аккумулятором
6	Кожух	005.45.0020.1	1	
7	Шкив	005.45.0030	1	
8	Шкив	005.45.0660.7	1	Доп. зам. на 005.45.0663.1
9	Шкив	005.45.0050	1	
10	Кронштейн	005.45.0060.3	1	
11	Кронштейн	005.45.0070.1	1	
12	Щиток	005.45.0170.4	1	
13	Кронштейн	005.45.0161.2	1	
14	Штырь	005.45.0380	1	
15	Колесо	005.45.0420.3	2	Возможна установка колес 005.45.0420.3-01 или 005.45.0420.2
16	Стопор	005.45.0440	2	
17	Планка	005.45.0520	1	
18	Шайба специальная	005.45.0104	4	
19	Пружина	005.45.0105.1	1	
20	Пружина	005.45.0108-01	1	
21	Ось	005.45.0111.1	1	
22	Ограничитель	005.45.0116	1	
23	Шпонка	005.45.0209.1	1	
24	Болт	005.45.0365	1	
25	Кронштейн	005.45.0484.1	1	005.45.0484.2 – Для модификаций мотоблоков с двигателями мощностью 9 л.с.
26	Шпонка	005.45.0485	1	Или из комплекта двигателя
27	Шкив	См. п.	1	
28	Плита	005.45.0492	1	Кроме модификаций мотоблоков с двигателями мощностью 9 л.с.
29	Планка	005.45.1225	2	005.45.1225.1 – Для модификаций мотоблоков с двигателями мощностью 9 л.с.
30	Хомутик	005.45.0119	2	
31	Крыло	МБ.00.101.2	2	
32	Кронштейн крыла	МБ.00.103.0	4	
33	Шкворень	МБК.00.003.0	2	
34	Шайба	МБК.00.014.0	4	На разных модификациях кол-во может отличаться



35	Болт М6-6gx14.58.016 ГОСТ 7805-70		10	
36	Болт М8-6gx20.58.016 ГОСТ 7798-70		6	
37	Болт М8-6gx25.58.016 ГОСТ 7798-70		5	3 – для модификаций мотоблоков с двигателями мощностью 9 л.с.
38	Болт М8-6gx40.58.016 ГОСТ 7798-70		4	Отличия крепления двигателей на мотоблок см. п.9
39	Болт М10-6gx70.58.016 ГОСТ 7798-70		2	Доп. зам. на Болт 10-70-Ц ОСТ 1 31240-86
40	Болт М10-6gx75.58.016 ГОСТ 7798-70		1	2 шт. - на модификациях мотоблока с аккумулятором
41	Болт М10-6gx90.58.016 ГОСТ 7798-70		1	Доп. зам. на Болт 10-88-Ц ОСТ 1 31240-86
42	Болт М10-6gx100.58.016 ГОСТ 7798-70		2	
43	Шпилька 2М10-6gx80.58.016 ГОСТ 22042-76		1	0 шт. - на модификациях мотоблока с аккумулятором
44	Шайба А.6.01.016 ГОСТ 11371-78		13	На разных модификациях кол-во может отличаться
45	Шайба 6 65Г 016 ГОСТ 6402-70		12	На разных модификациях кол-во может отличаться
46	Шайба А.8.01.016 ГОСТ 11371-78		12	На разных модификациях кол-во может отличаться
47	Шайба 8 65Г 016 ГОСТ 6402-70		19	На разных модификациях кол-во может отличаться
48	Шайба А.10.01.016 ГОСТ 11371-78		2	На разных модификациях кол-во может отличаться
49	Шайба 10 65Г 016 ГОСТ 6402-70		6	На разных модификациях кол-во может отличаться
50	Шайба 0,5-20-35-Ц ОСТ 1 34507-80		1	
51	Шайба 2,5-20-35-Ц ОСТ 1 34509-80		4 max	
52	Шайба А 8.01.016 ГОСТ 6958-78		2	На разных модификациях кол-во может отличаться
53	Гайка шестигранная нормальная ГОСТ ISO 4032-M6-6		8	Доп. зам. на Гайка 6-Ц ОСТ 1 33017-80
54	Гайка шестигранная нормальная ГОСТ ISO 4032-M8-6		14	На разных модификациях кол-во может отличаться Доп. зам. на Гайка 8-Ц ОСТ 1 33017-80
55	Гайка шестигранная нормальная ГОСТ ISO 4032-M10-6		5	На разных модификациях кол-во может отличаться Доп. зам. на Гайка 10-Ц ОСТ 1 33017-80
56	Кольцо В20 Хим.Окс.прм. ГОСТ 13942-86		1	
57	Ремень А-1213 I ГОСТ 1284.1-89		1	А-1220 ГОСТ 1284.2-89 - Для модификаций мотоблоков с двигателями мощностью 9 л.с.
58	Ремень Z(0)-1400 I ГОСТ 1284.1-89		1	Доп. Зам. на Ремень Z(0)-1400 вн I ГОСТ 1284.1-89
59	Шплинт пружинный 3x60 DIN 11024		1	
60	Шплинт 2x16.016 ГОСТ 397-79		1	
61	Рычаг	МБ.01.223.0	1	
62	Шайба	МБ.01.222.0	1	
63	Ось	005.45.0556	1	
64	Пружина	МБМ.00.006.0	1	
65	Болт М8-6gx25.58.016 ГОСТ 7798-70		1	
66	Шайба А.8.01.016 ГОСТ 11371-78		1	
67	Гайка самоконтрящаяся М8 DIN 985		1	
68	Шайба стопорная D 3,2 быстросъемная DIN 6799		1	

Для модификации МБ-1ДЗ

### 3 Редуктор мотоблока МБ-1Д2(3)М и его модификаций

Редуктор (рисунки 3,4,5,6,7) предназначен для изменения передаточного отношения и передачи вращения от шкива редуктора к колесам или культиватору.

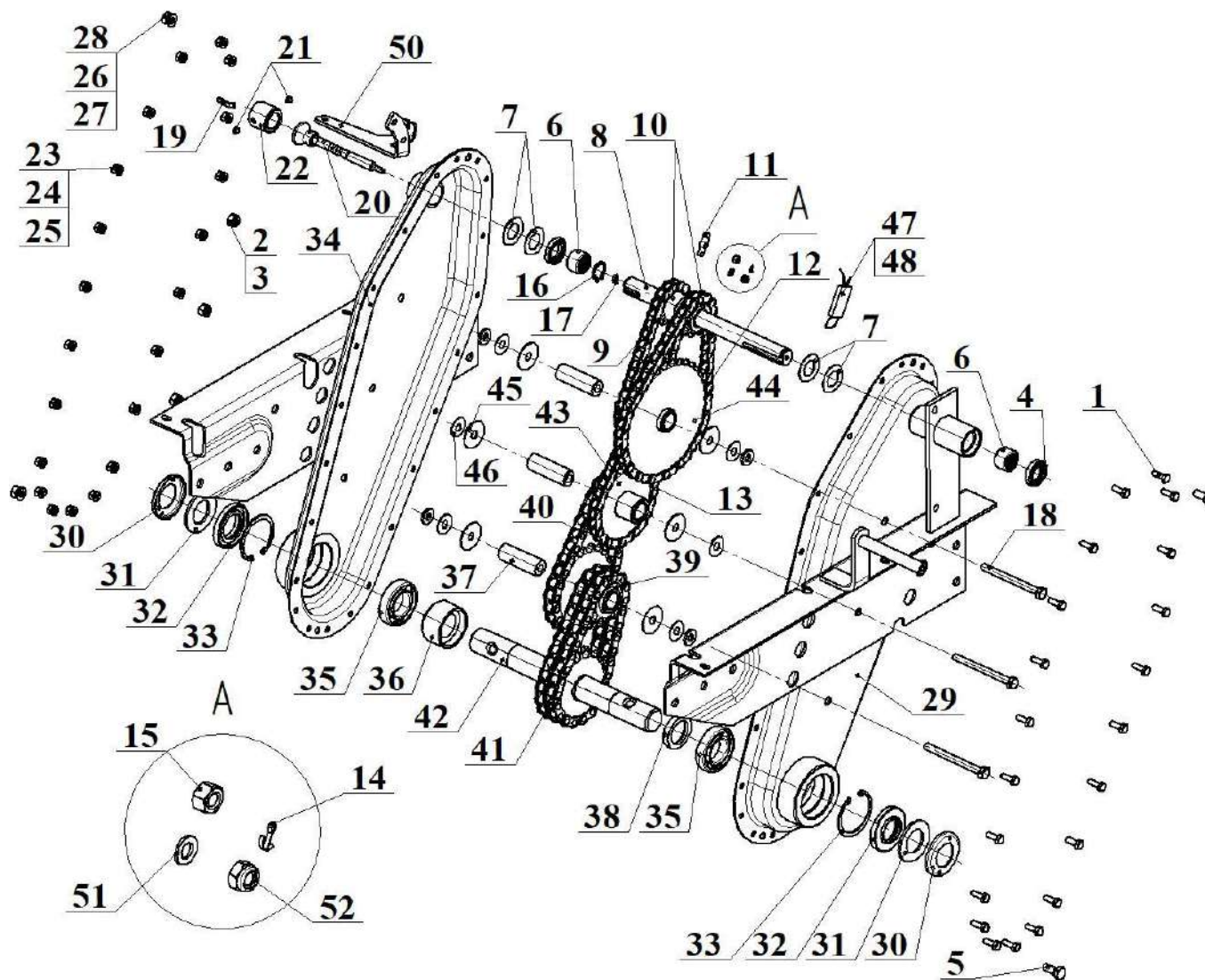
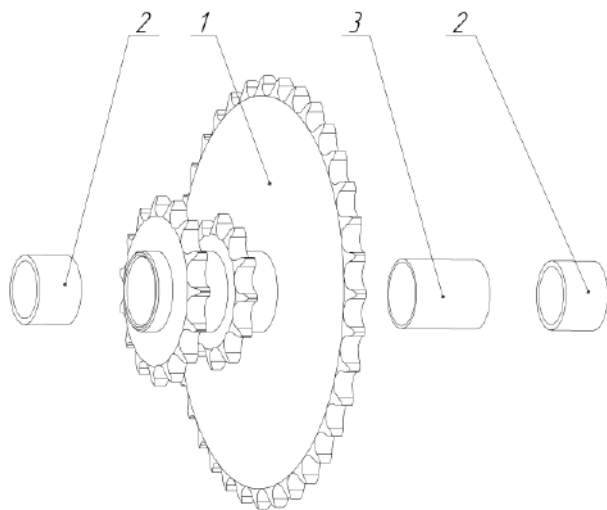


Рисунок 3 – Редуктор мотоблока МБ-1Д2(3)М и его модификаций

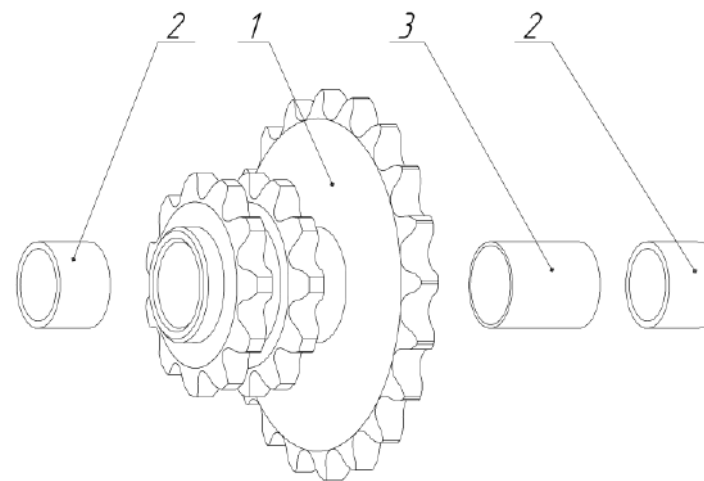
Поз.	Наименование	Обозначение	Кол.	Примечание
1	Болт М6-6gx18.88.016 ГОСТ 7805-70		21	
2	Гайка шестигранная нормальная ГОСТ ISO 4032-M10-6		3	
3	Шайба 10 65Г 016 ГОСТ 6402-70		3	
4	Манжета	005.45.1230	2	Допускается замена на Манжету 2-20x32-7 ГОСТ 8752-79
5	Болт призонный	МБ.01.009.0	2	
6	Подшипник СК202614Е1С17		2	
7	Шайба	005.45.0202	4	
8	Вал переключателя	005.45.0201	1	Допускается замена на Вал переключателя 005.45.0201.1. Для МБ-1ДЗМ применяется вал 005.45.0201.2
9	Цепь ПР-12,7-18,2 ГОСТ 13568-97		1	46 звеньев
10	Звездочка Z=12	МБ.01.150.1	2	Допускается замена на Звездочку МБ.01.150.0
11	Сухарь переключения	005.45.0205	1	Допускается замена на Сухарь переключения 005.45.0205.1
12	Цепь ПР-12,7-18,2 ГОСТ 13568-97		1	34 звена
13	Цепь ПР-12,7-18,2 ГОСТ 13568-97		1	36 звеньев
14	Шплинт 1,6x8.005 ГОСТ 397-79		1	
15	Гайка шестигранная нормальная ГОСТ ISO 4032-M5-6		1	
16	Кольцо В20 Хим.Окс.прм. ГОСТ 13942-86		1	
17	Кольцо 007-010-19-2-090 ОСТ 1 00980-80		1	
18	Болт М10-6gx90.88.016 DIN 933		3	Доп. замена на Болт М10-6gx90.88.016 ГОСТ 7798-70
19	Пружина фиксатора	005.45.0204	1	Для МБ-1ДЗМ не применяется
20	Вал переключения	005.45.0550	1	005.45.0550.2 – Для модификаций мотоблоков с рычагом переключения передач. Для МБ-1ДЗМ применяются вал 005.45.0550.2-01
21	Винт стопорный	005.45.0206	2	
22	Втулка	005.45.0203	1	
23	Шайба А.6.01.016 ГОСТ 11371-78		21	
24	Шайба 6.65Г.016 ГОСТ 6402-70		21	
25	Гайка шестигранная нормальная ГОСТ ISO 4032-M6-6		21	
26	Шайба А.8.01.016 ГОСТ 11371-78		2	
27	Шайба 8 65Г 016 ГОСТ 6402-70		2	

28	Гайка шестигранная нормальная ГОСТ ISO 4032-M8-6		2	
29	Половина корпуса левая	МБ.01.130.6	1	Для МБ-1Д2М14(М16,М17,М18,М20) - МБ.01.130.6-01
30	Пылезащитная крышка	НМБ.200.015.0	2	
31	Войлочное кольцо	НМБ.200.016.0	2	
32	Манжета SC-30x55-7 DIN 3760		2	
33	Кольцо В55 Хим.Окс.прм. ГОСТ 13943-86		2	
34	Половина корпуса правая	МБ.01.120.5	1	Для МБ-1Д2М14(М16,М17,М18,М20) - МБ.01.120.5-01
35	Подшипник 6-106 ГОСТ 8338-75		2	
36	Втулка	МБ.00.003.2	1	
37	Палец	МБ.01.001.0-01	3	Допускается замена на палец МБ.01.001.1-01
38	Втулка	МБ.00.002.2	1	
39	Блок звездочек третий в сборе	МБ.01.200.0	1	
40	Цепь ПР-15,875-23,0 ГОСТ 13568-97		1	30 звеньев
41	Цепь 2ПР-15,875-45,4 ГОСТ 13568-97		1	28 звеньев
42	Вал выходной	МБ.00.010.2	1	Доп. замена на МБ.00.010.3
43	Блок звездочек второй в сборе	МБ.01.180.0	1	
44	Блок звездочек первый в сборе	МБ.01.160.0	1	
45	Шайба	005.45.0218	6	
46	Прокладка	005.45.0213.1-01	6	
47	Пломба трубчатая ОСТ1 10067-71		1	
48	Проволока 0,8-ТС-12Х18Н10Т ГОСТ 18743-72		0,3 м	
49	Упор рычага передач	005.45.1260	1	Для МБ-1Д2М7(М9,М16). На рисунке не показан
50	Планка	МБ.01.221.0	1	Для модификации МБ-1Д3М
51	Гайка самоконтрящаяся М5 DIN 985		1	
52	Шайба	005.45.0555	1	



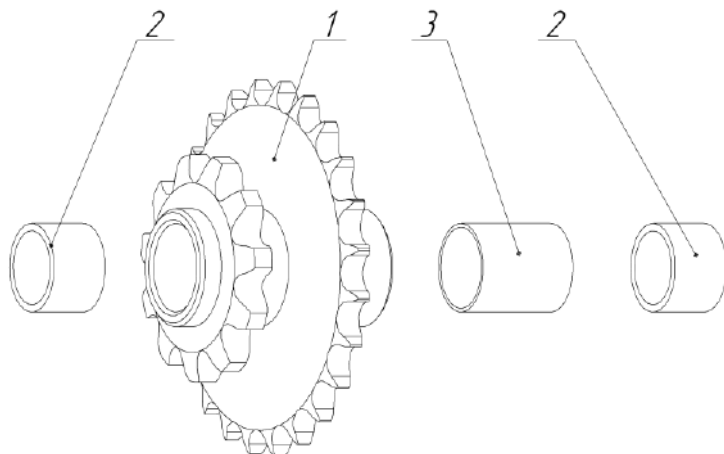
**Рисунок 4 – Блок звездочек первый  
МБ.01.160.0 в сборе.**

1 – блок звездочек первый МБ.01.170.0; 2 – втулка ВМФ 004 ТУ 37.002.0063-84; 3 – втулка распорная МБ.01.161.0.



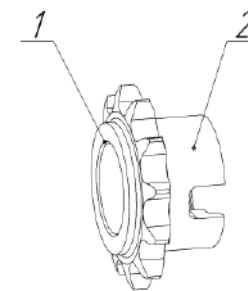
**Рисунок 6 – Блок звездочек третий  
МБ.01.200.0 в сборе:**

1 – блок звездочек третий МБ.01.210.0; 2 – втулка ВМФ 004 ТУ 37.002.0063-84; 3 – втулка распорная МБ.01.161.0.



**Рисунок 5 – Блок звездочек второй  
МБ.01.180.0 в сборе:**

1 – блок звездочек второй МБ.01.190.0; 2 – втулка ВМФ 004 ТУ 37.002.0063-84; 3 – втулка распорная МБ.01.161.0.



**Рисунок 7 – Звездочка  
МБ.01.150.0 (МБ.01.150.1) в сборе:**

1 – втулка ВМФ 004 ТУ 37.002.0063-84; 2 – звездочка МБ.01.151.0 (МБ.01.150.1) Z=12.

#### 4 Рулевое управление мотоблока МБ-1Д2(3)М и его модификаций

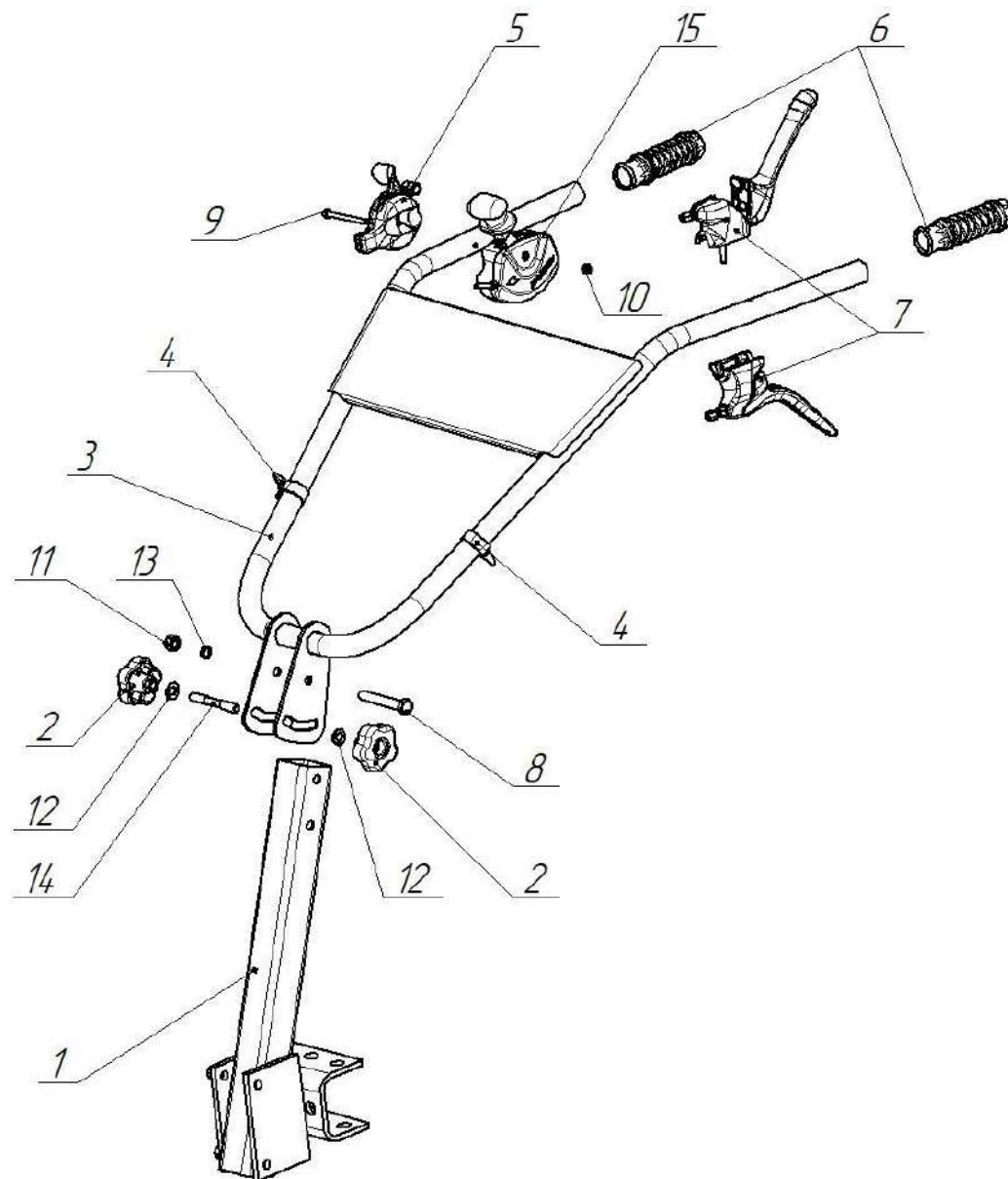


Рисунок 8 – Рулевое управление мотоблока МБ-1Д2(3)М и его модификаций

<b>Поз.</b>	<b>Наименование</b>	<b>Обозначение</b>	<b>Кол.</b>	<b>Примечание</b>
1	Рулевая колонка	МБ.00.450.1	1	Кроме МБ-1Д2М17 (см.рис.9)
2	Фиксатор руля	МБ.00.480.2	2	
3	Руль в сборе	МБ.00.460.5-03	1	
4	Хомутик	005.45.0119	2	
5	Акселератор в комплекте с троссом	А.02.00.00	1	
6	Ручка виброзащитная РД-27		2	
7	Ручка переднего и заднего хода в комплекте с тросами и пружинами	РУМ.001.000.000	1	ТР.001.000.000-01 – обозначение применяемого троса производства ПФ «ОМЗ»
8	Болт М10-6gx75.58.016 ГОСТ 7798-70		1	
9	Винт М6-6gx60.088.016 DIN 912		1	Винт М6-6gx80.088.016 DIN 912 для МБ-1Д3М
10	Гайка самоконтрящаяся М6 DIN 985		1	
11	Гайка шестигранная нормальная ГОСТ ISO 4032-М10-6		1	Доп. замена на Гайка 10-Ц ОСТ 1 33017-80
12	Шайба А.10.01.016 ГОСТ 11371-78		2	
13	Шайба 10 65Г 016 ГОСТ 6402-70		1	
14	Шпилька 2М10-6gx80.58.016 ГОСТ 22042-86		1	
15	Рычаг переключения передач	МБ.04.000.0	1	Для модификации МБ-1Д3М

## 5 Установка аккумулятора на рулевую колонку мотоблоков МБ-1Д2М17 с двигателем Lifan 177FD

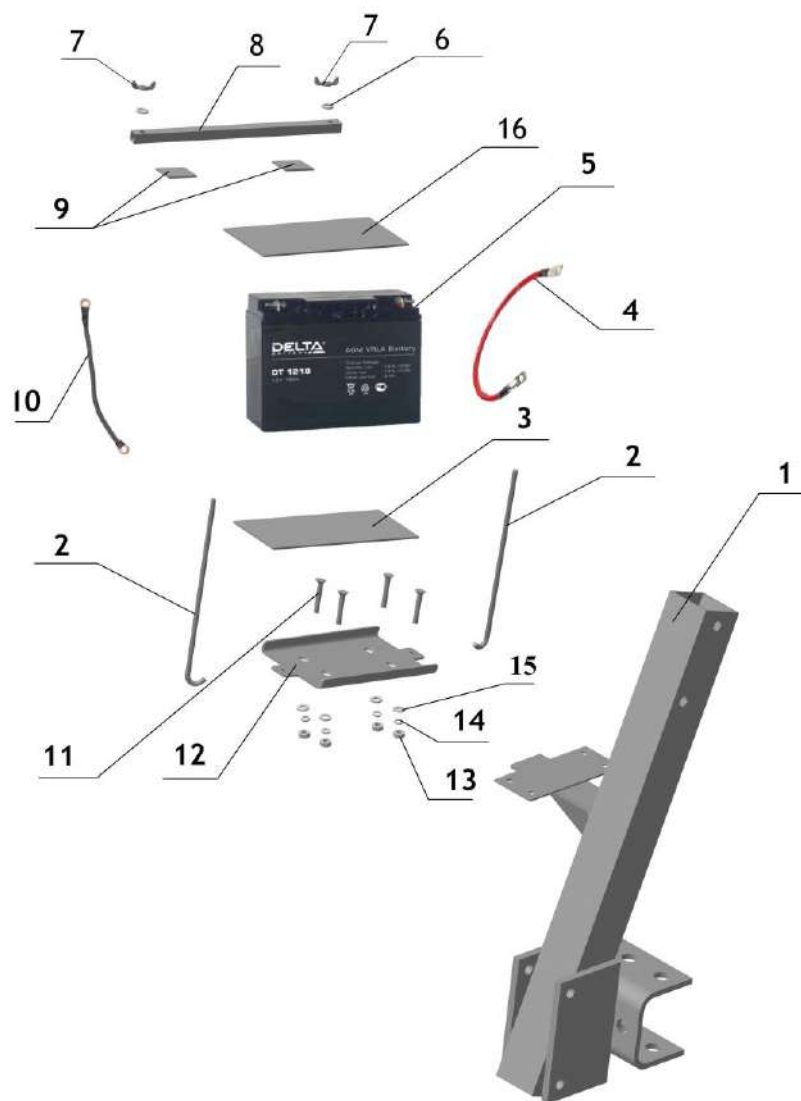


Рисунок 9 - Установка аккумулятора на рулевую колонку мотоблоков МБ-1Д2М17 с двигателем Lifan 177FD



<b>Поз.</b>	<b>Наименование</b>	<b>Обозначение</b>	<b>Кол.</b>	<b>Примечание</b>
1	Рулевая колонка	МБ.00.450.2	1	
2	Фиксатор	005.45.1248	2	
3	Прокладка	005.45.1252	1	
4	Провод	005.45.1240	1	
5	Аккумулятор "Delta" DT1218 (гелиевый) 12V, 18Ah		1	Доп. замена на Аккумулятор АКБ "Siltech" SPS1218 (гелиевый) 12V, 18 Ah
6	Шайба 5 65Г 016 ГОСТ 6402-70		2	
7	Гайка М5-6Н.6.016 ГОСТ 3032-76		2	
8	Планка	005.45.1255	1	
9	Прокладка	005.45.1254	2	
10	Провод	005.45.1250	1	
11	Винт А.М6-6gx20.48 ГОСТ 17475-80		4	
12	Подставка	005.45.1249	1	
13	Гайка шестигранная нормальная ГОСТ ISO 4032-М6-6		4	
14	Шайба 6 65Г 016 ГОСТ 6402-70		4	
15	Шайба А.6.01.016 ГОСТ 11371-78		4	
16	Крышка	005.45.1253	1	

## 6 Колесо

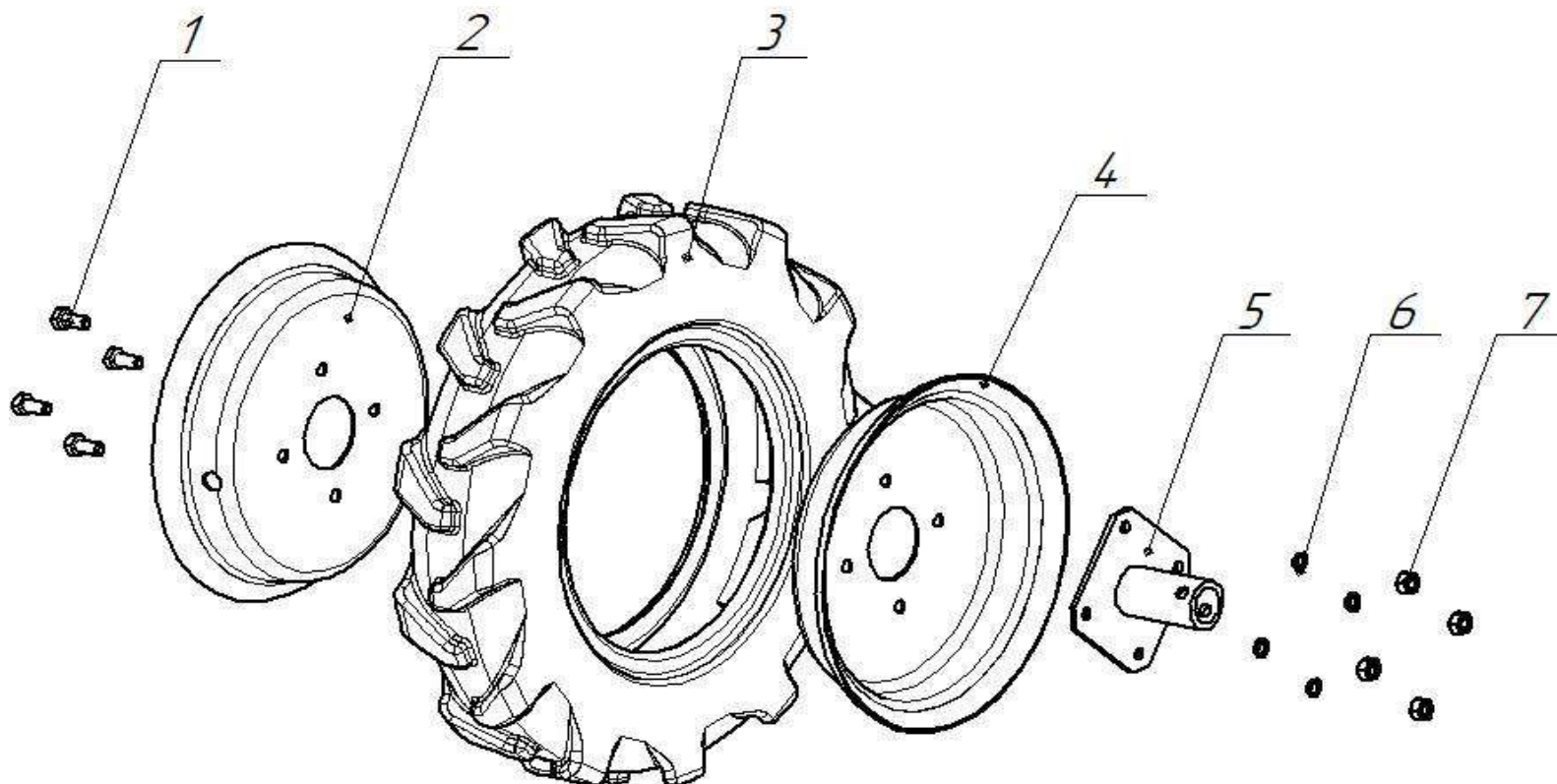


Рисунок 10 – Колесо

Поз.	Наименование	Обозначение	Кол.	Примечание
1	Болт М10-6gx25.58.016 ГОСТ 7798-70		4	
2	Диск	005.45.0421.2-01	1	
3	Шина 4,00-10 мод. Ф106 ГОСТ 7463-2003		1	Допускается замена на шину 4,50-10 мод. 604В ТУ 38.05.01.057-2002
4	Диск	005.45.0421.2	1	
5	Ступица	АВН.10.000.1	1	
6	Шайба 10 65Г 016 ГОСТ 6402-70		4	
7	Гайка М10-6Н.5.016 ГОСТ 5915-70		4	

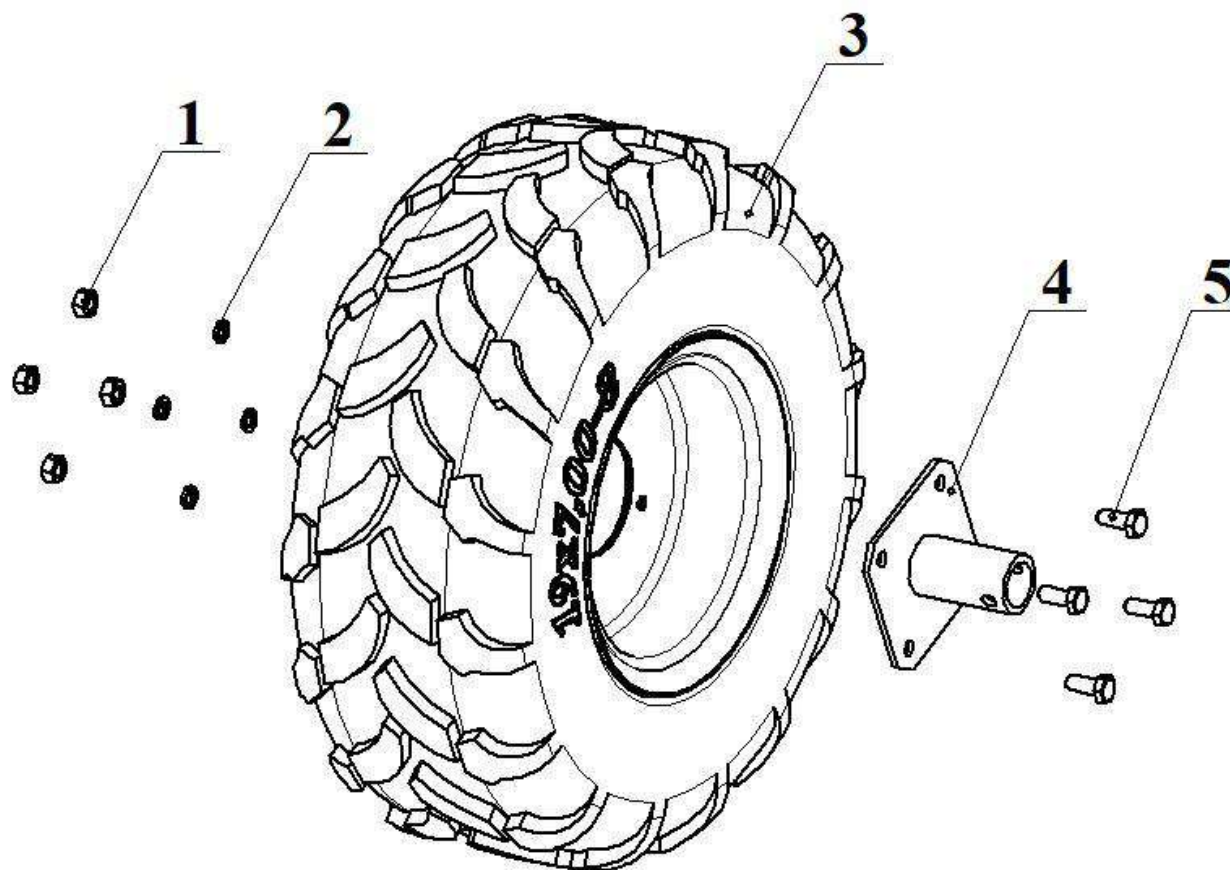
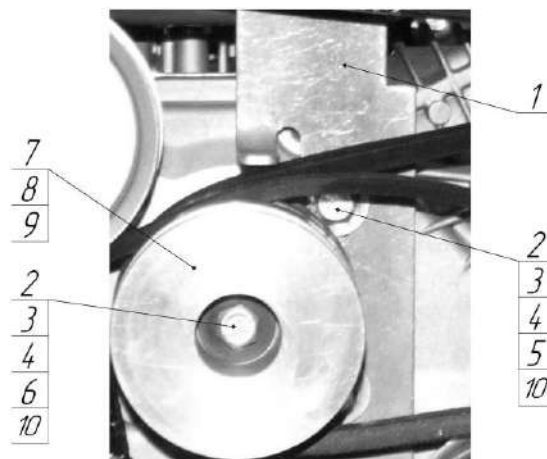


Рисунок 11 – Колесо 005.45.0420.2 (широкое колесо)

Поз.	Наименование	Обозначение	Кол.	Примечание
1	Гайка шестигранная нормальная ГОСТ ISO 4032-M10-6		4	
2	Шайба 10 65Г 016 ГОСТ 6402-70		4	
3	Колесо в сборе 19x7-8		1	
4	Ступица	АВН.10.000.1	1	
5	Болт М10-6gx25.58.016 ГОСТ 7798-70		4	

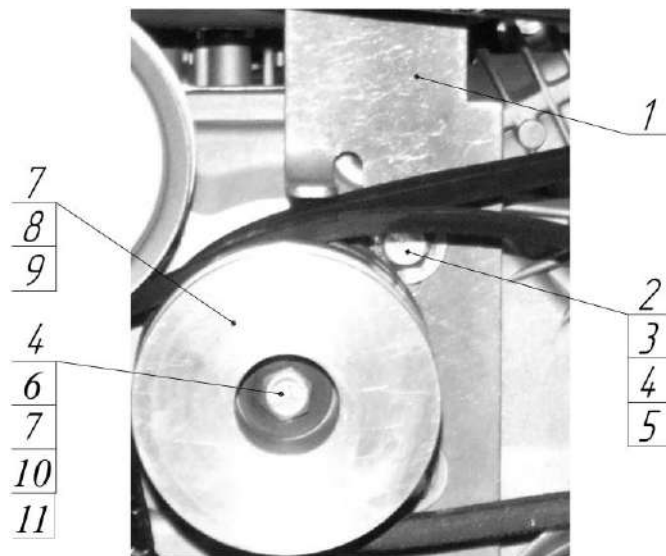
**7 Установка кронштейна и шкива на модификации мотоблока с импортными двигателями с валом Q-типа (Диаметр вала 19,05 мм, длина вала 58 мм)**



**Рисунок 12 – Установка кронштейна и шкива для импортных двигателей с валом Q-типа (Диаметр вала 19,05 мм, длина вала 58 мм)**

Поз.	Наименование	Обозначение	Кол.	Примечание
1	Кронштейн	005.45.0484.1	1	
2	Болт специальный	005.45.0489	3	В зависимости от типа резьбы использ. поз. 10
3	Шайба	МБК.00.014.0	5	
4	Шайба 8 65Г 016 ГОСТ 6402-70		3	
5	Шайба А 8.01.016 ГОСТ 6958-78		2	
6	Шайба А.8.01.016 ГОСТ 11371-78		1	
7	Шпонка	005.45.0485	1	
8	Шкив	005.45.0486.1	1	
9	Шайба 2,5-20-35-Ан. Окс. ОСТ 1 34509-80		4	Наиб. кол-во.
10	Болт М8-6gx25.58.016 ГОСТ 7798-70		1	

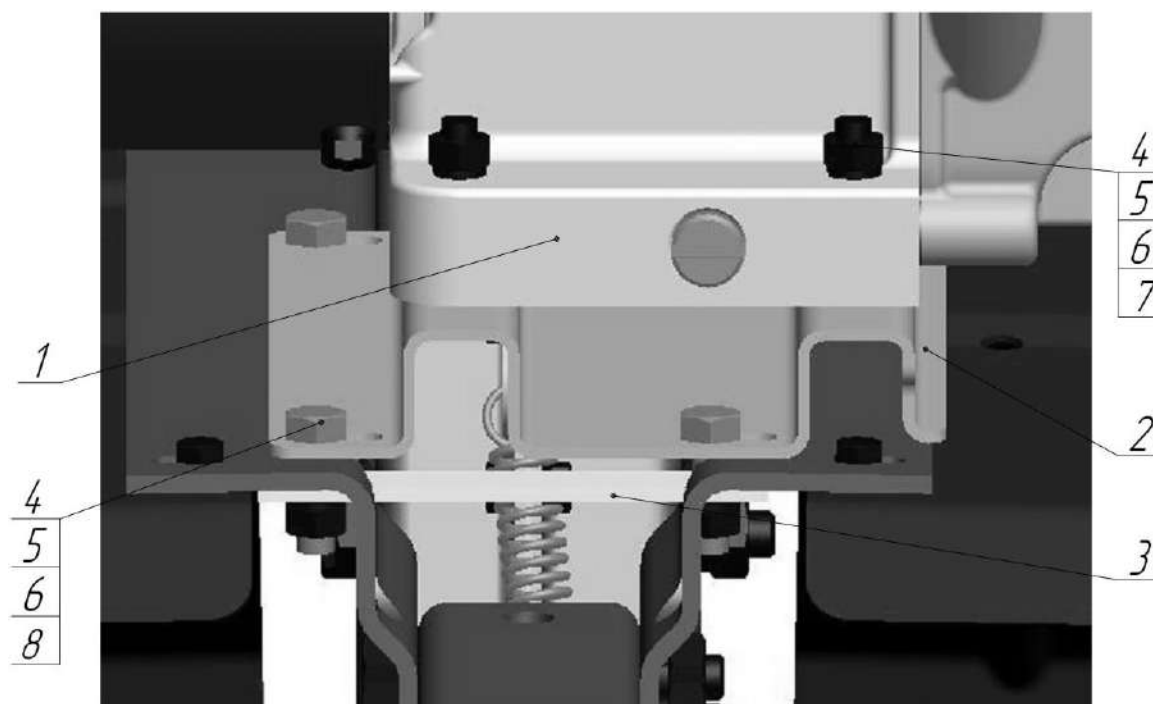
**8 Установка кронштейна и шкива на модификации моторблока с двигателями с валом S-типа (диаметр вала 20 мм, длина вала 50 мм)**



**Рисунок 13 – Установка кронштейна и шкива для двигателей . с валом S-типа ( Диаметр вала 20 мм, длина вала 50 мм)**

Поз.	Наименование	Обозначение	Кол.	Примечание
1	Кронштейн	005.45.0484.1	1	
2	Болт М8-6gx25.58.016 ГОСТ 7798-70		2	
3	Шайба	МБК.00.014.0	4	
4	Шайба 8 65Г 016 ГОСТ 6402-70		3	
5	Шайба А 8.01.016 ГОСТ 6958-78		2	
6	Шайба А.8.01.016 ГОСТ 11371-78		1	
7	Шпонка		1	Входит в комплект поставки двигателя
8	Шкив	005.45.0494	1	
9	Шайба 2,5-20-35-Ан. Окс. ОСТ 1 34509-80		4	Наиб. кол-во
10	Болт		1	Входит в комплект поставки двигателя
11	Шайба		1	Входит в комплект поставки двигателя

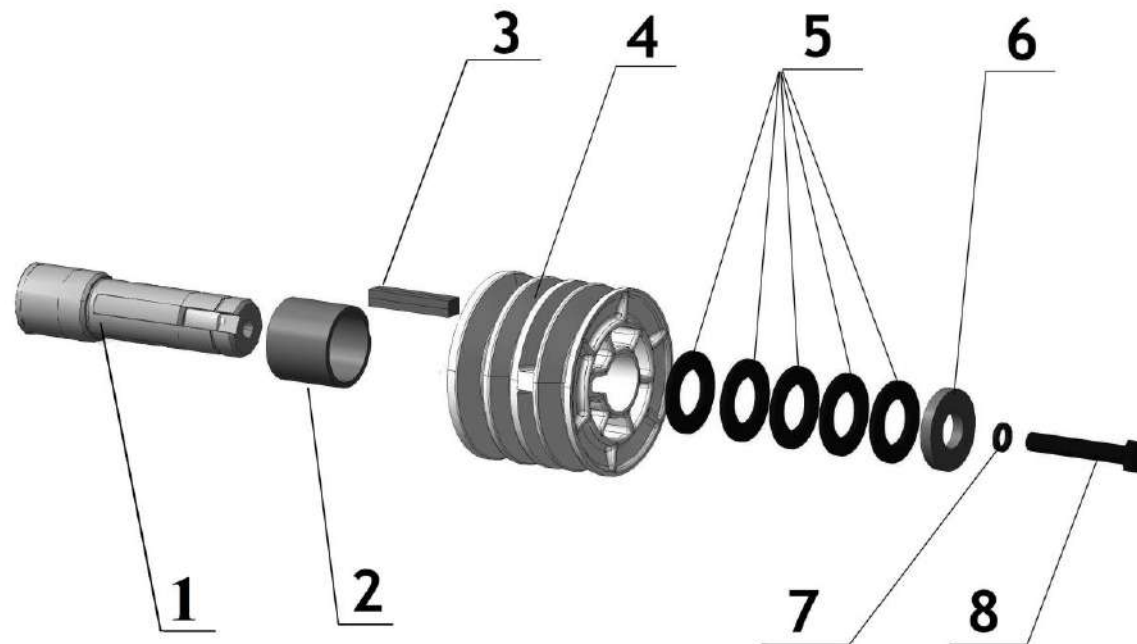
**9 Установка импортных двигателей на мотоблок МБ-1Д2(3)М и его модификации (кроме двигателей мощностью 9 л.с.)**



**Рисунок 14 – Установка импортных двигателей на мотоблок МБ-1Д2(3) и его модификации (кроме двигателей мощностью 9 л.с.)**

Поз.	Наименование	Обозначение	Кол.	Примечание
1	Двигатель		1	Импортный (кроме двигат. мощностью 9 л.с.)
2	Плита	005.45.0492	1	
3	Планка	005.45.1225	2	
4	Гайка М8-6Н.5.016 ГОСТ 5915-70		8	
5	Шайба 8 65Г 016 ГОСТ 6402-70		8	
6	Шайба А.8.01.016 ГОСТ 11371-78		8	
7	Болт М8-6gx40.58.016 ГОСТ 7798-70		4	
8	Болт М8-6gx25.58.016 ГОСТ 7798-70		4	

**10 Установка шкива на модификации мотоблока с двигателями с диаметром вала 25 мм, длиной вала 60 мм.**



**Рисунок 15 – Установка шкива на модификации мотоблока с двигателями мощностью 9 л.с.**

Поз.	Наименование	Обозначение	Кол.	Примечание
1	Вал двигателя		1	
2	Втулка	005.45.0496.1	1	
3	Шпонка		1	
4	Шкив	005.45.0498	1	
5	Шайба	МБК.00.014.0	5	
6	Шайба	005.45.0497	1	
7	Шайба 8 65 Г 016 ГОСТ 6402-70		1	
8	Болт М8-6gx40.58.016 ГОСТ 7798-70		1	

## 11 Установка двигателей мощностью 9 л.с. на мотоблок МБ-1Д2(3)М и его модификации

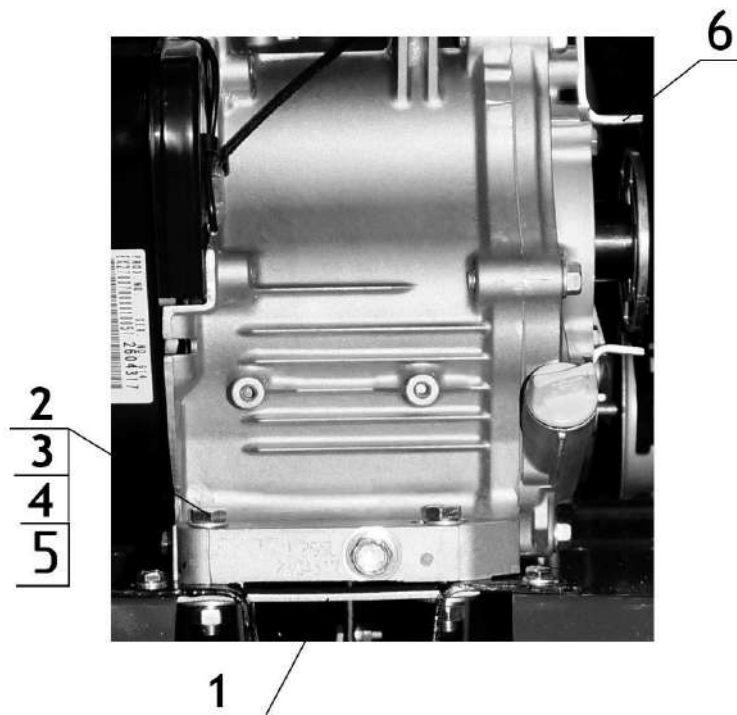


Рисунок 16 – Установка двигателей мощностью 9 л.с. на мотоблок МБ-1Д2(3)М и его модификации

Поз.	Наименование	Обозначение	Кол.	Примечание
1	Планка	005.45.1225.1	2	
2	Гайка М10-6Н.5.016 ГОСТ 5915-70		4	
3	Шайба 10 65Г 016 ГОСТ 6402-70		4	
4	Болт М10-6gx45.58.016 ГОСТ 7798-70		4	
5	Шайба А.10.01.016 ГОСТ 11371-78		8	
6	Кронштейн	005.45.0484.2	1	Установка производится аналогично установке кронштейна 005.45.0484.1 в соответствии с рисунком 12 (поз. 2,3,4,5)



## 12 Модификации мотоблоков и применяемые ведущие шкивы

Поз.	Номенклатурный номер	Модификация мотоблока	Двигатель	Вал:Ø,L мм.	Мощность, л.с.	Шкив/шпонка, 1/1 шт.
1	005.45.0100-35	МБ-1Д1М10 (тяги)	Lifan 168F-2	19/58	6,5	005.45.0486.1/005.45.0485
2	005.45.0100-52	МБ-1Д2М16	Lifan 177F	25/60	9	005.45.0498/из комплекта поставки двигателя
3	005.45.0100-56	МБ-1Д2М9	Honda GP200	19/58	6,5	005.45.0486.1/005.45.0485
4	005.45.0100-66	МБ-1Д2М8	B&S CR950	20/50	6,5	005.45.0494/из комплекта поставки двигателя
5	005.45.0100-83	МБ-1Д2М17	Lifan 177FD	25/60	9	005.45.0498/из комплекта поставки двигателя
6	005.45.0100-84	МБ-1Д2М16	Lifan 177F	25/60	9	005.45.0498/из комплекта поставки двигателя
7	005.45.0100-91	МБ-1Д2М10	Lifan 168F-2	19/58	6,5	005.45.0486.1/005.45.0485
8	005.45.0100-92	МБ-1Д2М10	Lifan 168F-2	20/50	6,5	005.45.0494/из комплекта поставки двигателя
9	005.45.0100-93	МБ-1Д2М10	Lifan 168F-2	20/58	6,5	005.45.0494.1/из комплекта поставки двигателя
10	005.45.0100-94	МБ-1Д2М19	Lifan 170F	19/58	7	005.45.0486.1/005.45.0485
11	005.45.0100-95	МБ-1Д2М19	Lifan 170F	20/50	7	005.45.0494/из комплекта поставки двигателя
12	005.45.0100-96	МБ-1Д2М10А	КАДВИ 170F	19/58	7	005.45.0486.1/005.45.0485
13	005.45.0100-96.1*	МБ-1Д2М10А	КАДВИ 170F	19/58	7	005.45.0486.1/005.45.0485
14	005.45.0100-98*	МБ-1Д2М19	Lifan 170F	19/58	7	005.45.0486.1/005.45.0485
15	005.45.0100-99	МБ-1Д2М19	Lifan 170F	20/50	7	005.45.0494/из комплекта поставки двигателя
16	005.45.0100-100	МБ-1Д2М14	КАДВИ 177F	25/60	9	005.45.0498/ из комплекта поставки двигателя
17	005.45.0100-100.1*	МБ-1Д2М14	КАДВИ 177F	25/60	9	005.45.0498/ из комплекта поставки двигателя
18	005.45.0100-102	МБ-1Д2М13	Lifan KP230	20/50	8	005.45.0494/из комплекта поставки двигателя
19	005.45.0100-102.1*	МБ-1Д2М13	Lifan KP230	20/50	8	005.45.0494/из комплекта поставки двигателя

20	005.45.0100-103	МБ-1Д2М12	Yamaha MX200	20/50	5,7	005.45.0494/из комплекта поставки двигателя
21	005.45.0100-104	МБ-1Д2М6	Lonchin 170F-2	19/58	7	005.45.0486.1/005.45.0485
22	005.45.0100-104.1*	МБ-1Д2М6	Lonchin 170F-2	19/58	7	005.45.0486.1/005.45.0485
23	005.45.0100-105	МБ-1Д2М6	Lonchin 170F-2	20/50	7	005.45.0494/из комплекта поставки двигателя
24	005.45.0100-105.1*	МБ-1Д2М6	Lonchin 170F-2	20/50	7	005.45.0494/из комплекта поставки двигателя
25	005.45.0100-300	МБ-1Д3М16	Lifan 177F	25/60	9	005.45.0498/из комплекта поставки двигателя
26	005.45.0100-300.1*	МБ-1Д3М16	Lifan 177F	25/60	9	005.45.0498/из комплекта поставки двигателя
27	005.45.0100-301	МБ-1Д3М14	КАДВИ 177F	25/60	9	005.45.0498/ из комплекта поставки двигателя
28	005.45.0100-301.1*	МБ-1Д3М14	КАДВИ 177F	25/60	9	005.45.0498/ из комплекта поставки двигателя
29	005.45.0100-302	МБ-1Д3М18	Lonchin G270F	25/60	9	005.45.0498/ из комплекта поставки двигателя
30	005.45.0100-302.1*	МБ-1Д3М18	Lonchin G270F	25/60	9	005.45.0498/ из комплекта поставки двигателя
31	005.45.0100-303	МБ-1Д3М6	Lonchin 170F-2	19/58	7	005.45.0486.1/005.45.0485
32	005.45.0100-303.1*	МБ-1Д3М6	Lonchin 170F-2	19/58	7	005.45.0486.1/005.45.0485
33	005.45.0100-304	МБ-1Д3М6	Lonchin 170F-2	20/50	7	005.45.0494/из комплекта поставки двигателя
34	005.45.0100-304.1*	МБ-1Д3М6	Lonchin 170F-2	20/50	7	005.45.0494/из комплекта поставки двигателя
35	005.45.0100-305	МБ-1Д3М10А	КАДВИ 170F	19/58	7	005.45.0486.1/005.45.0485
36	005.45.0100-305.1*	МБ-1Д3М10А	КАДВИ 170F	19/58	7	005.45.0486.1/005.45.0485
37	005.45.0100-306	МБ-1Д3М11	КАДВИ 230	20/50	7	005.45.0494/из комплекта поставки двигателя
38	005.45.0100-306.1*	МБ-1Д3М11	КАДВИ 230	20/50	7	005.45.0494/из комплекта поставки двигателя
39	005.45.0100-307	МБ-1Д3М13	Lifan KP230	20/50	8	005.45.0494/из комплекта поставки двигателя
40	005.45.0100-307.1*	МБ-1Д3М13	Lifan KP230	20/50	8	005.45.0494/из комплекта поставки двигателя

\* - модификации мотоблоков с колесами 005.45.0420.2 19x7-8 (широкие колеса)